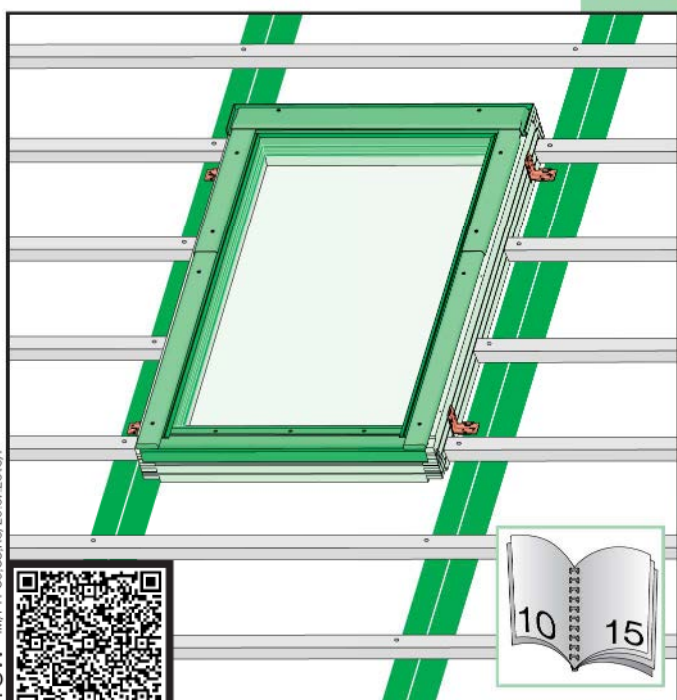
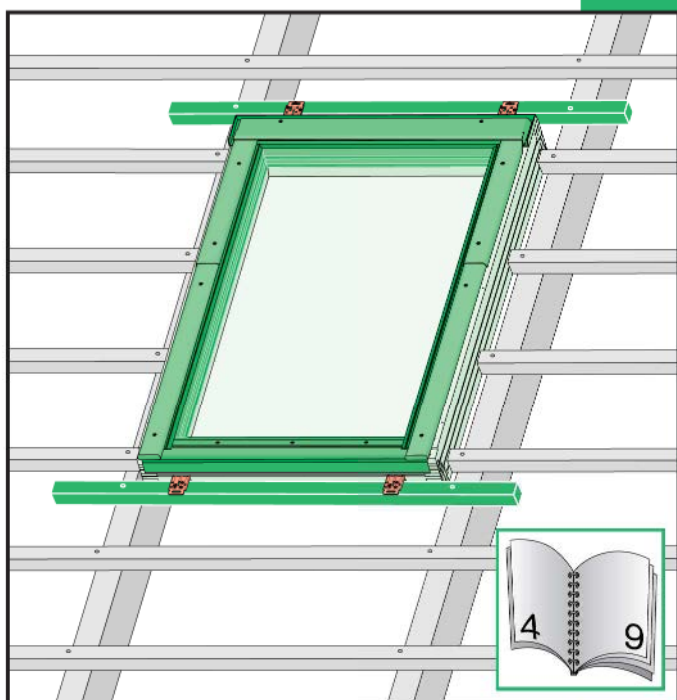
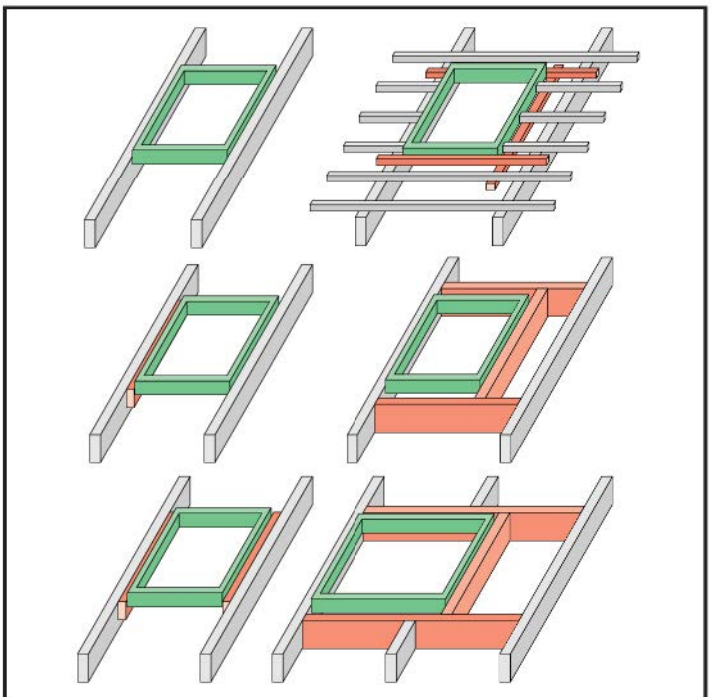
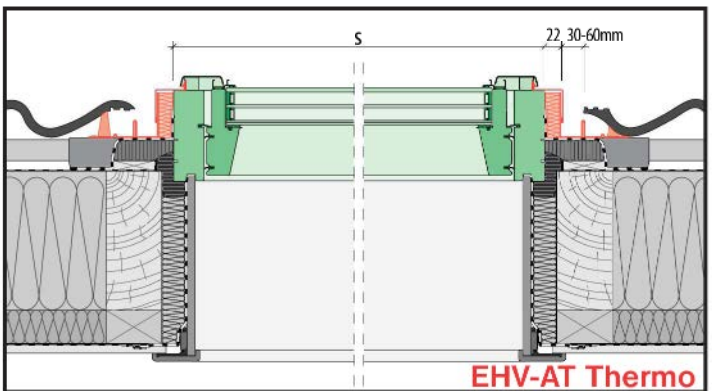
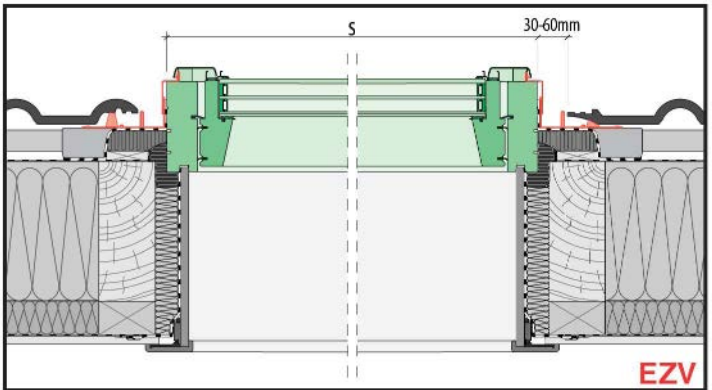
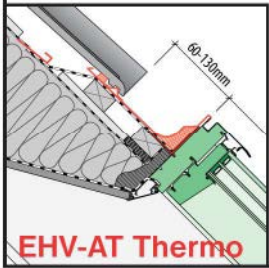
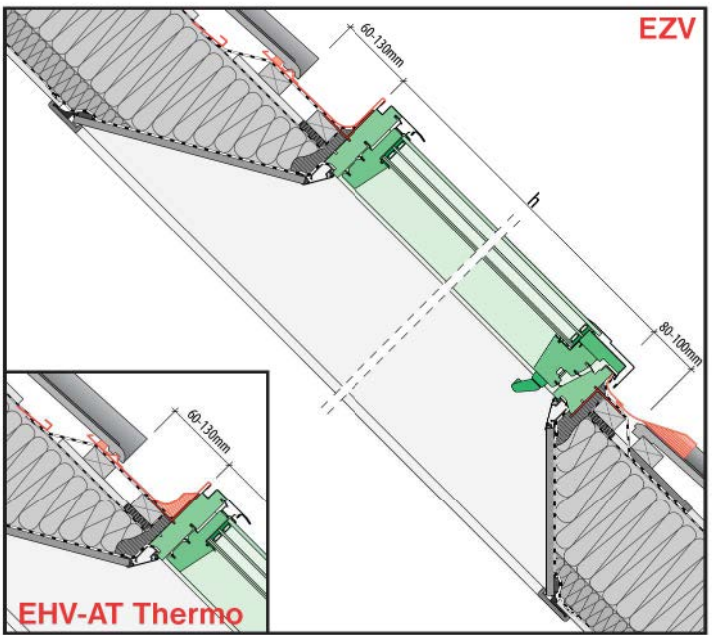


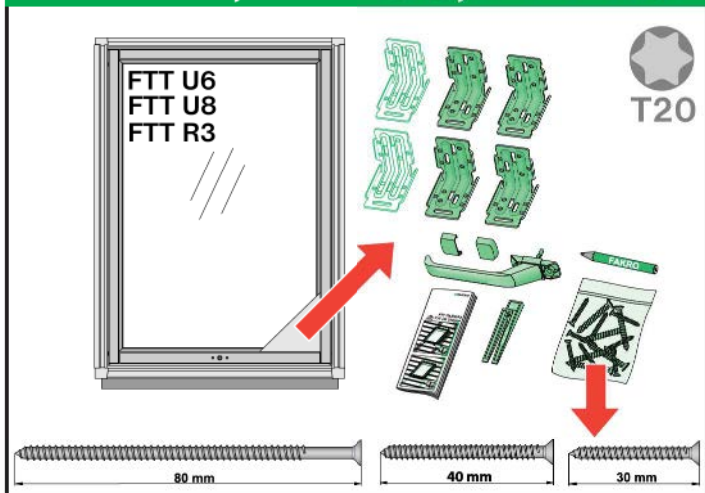


FTT U6,U8,R3 FTT U8 Thermo

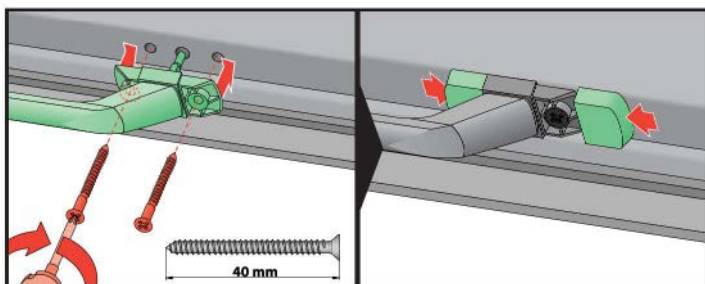
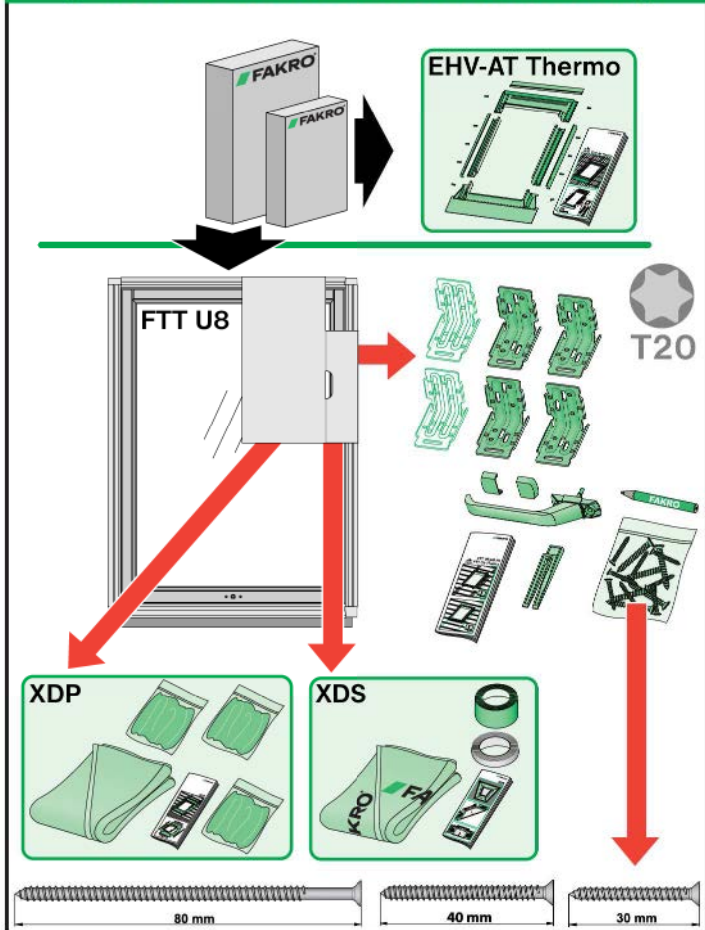


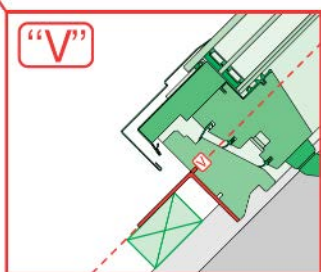
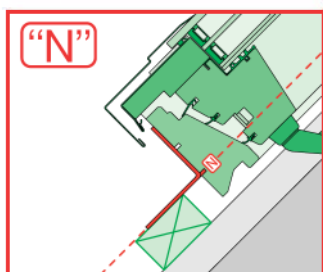
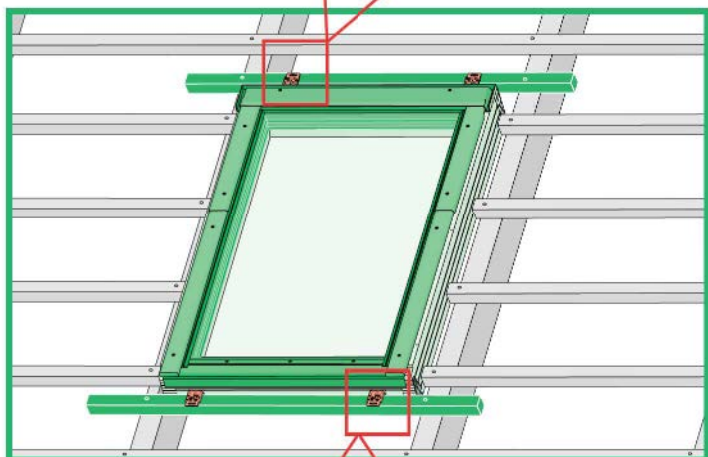
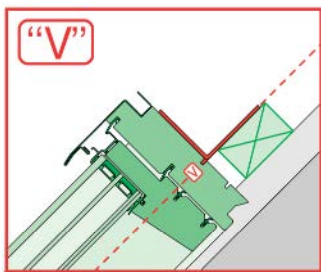
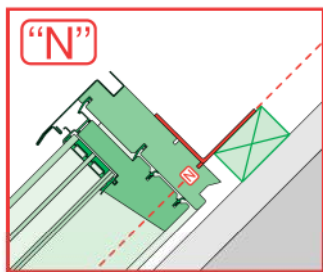


FTT U8, FTT U6, FTT R3



FTT U8 Thermo (FTT U8 + EHV-AT Thermo + XDP + XDS)





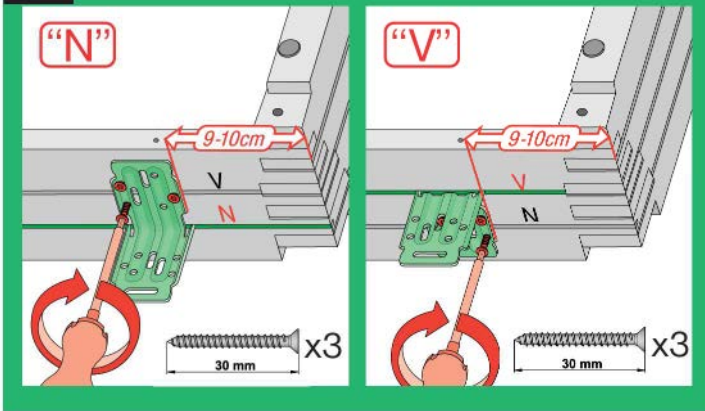
	<p>max 90mm</p>	EHN		 15°-70°
		EHV		 15°-70°
		-	-	-

	<p>max 45mm</p>	EZN		 15°-70°
		EZV		 15°-70°
		-	-	-

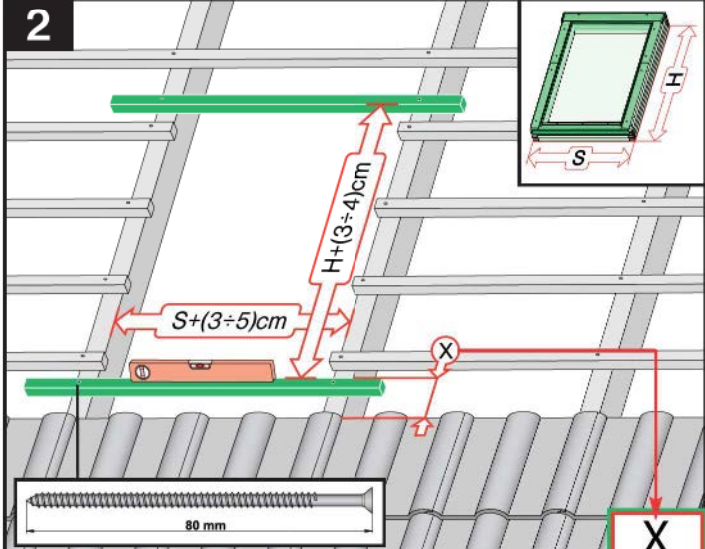
	<p>max 15mm (N) max 5mm (V)</p>	ELN		 15°-70°
		ELV		 15°-70°
		-	-	-



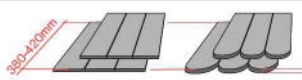
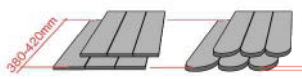


	<p>max 5mm</p>	ESN		 15°-70°
		ESV		 15°-70°
		-	-	-

1

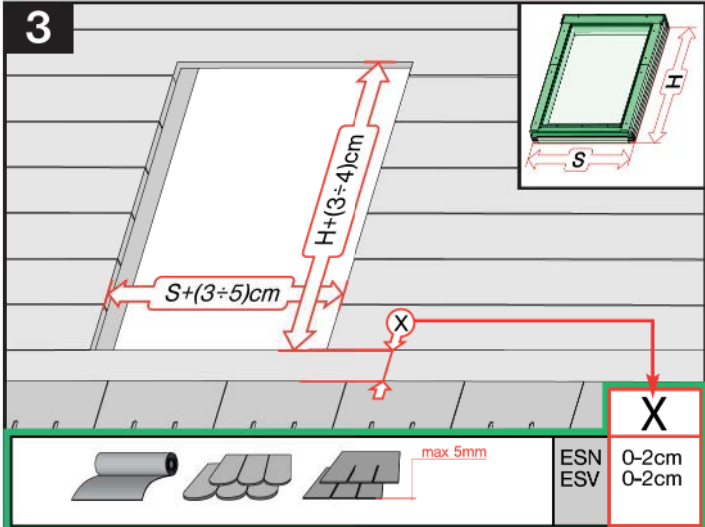


2

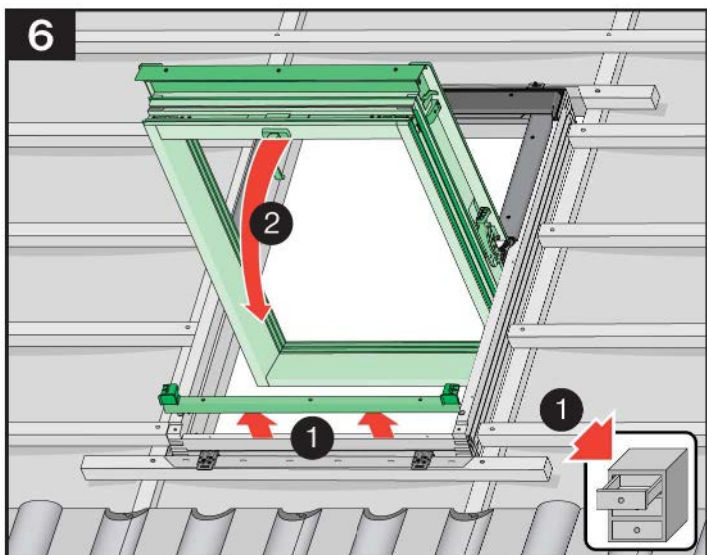
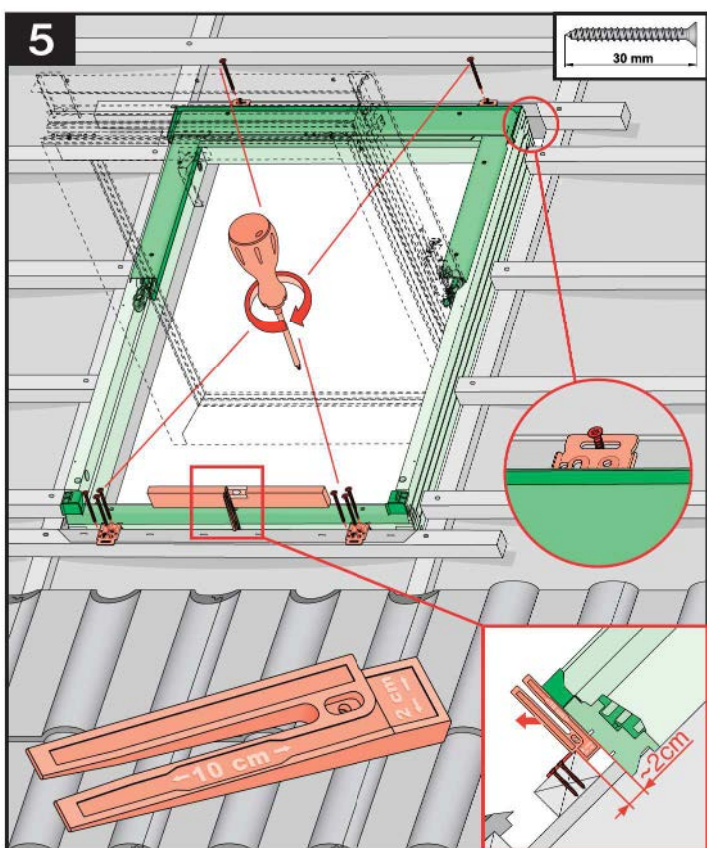
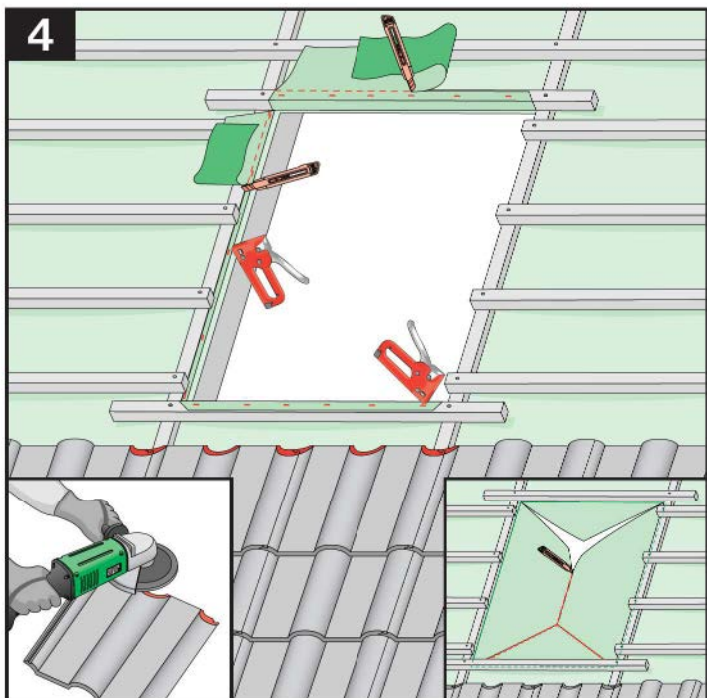


	max 90mm	EHN EHV	7-10cm 7-10cm
	max 45mm	EZN EZV	6-8cm 6-8cm
	12-16mm	EGV	6cm
	12-16mm	EPV	6cm
	max 5mm (V) max 15mm (N)	ELN ELV	0-2cm 0-2cm
		EEN EEV	0-2cm 0-2cm

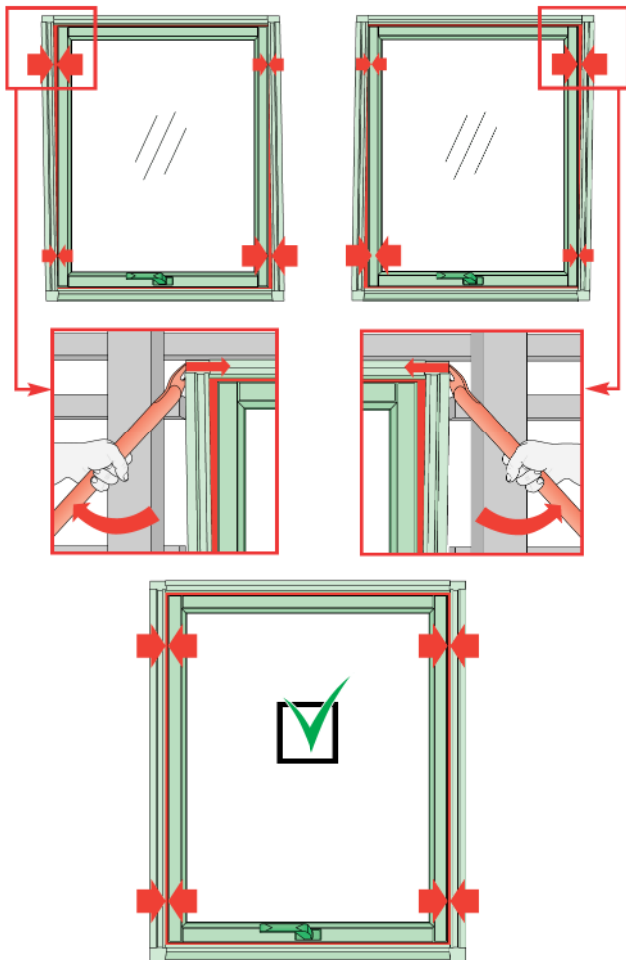
3



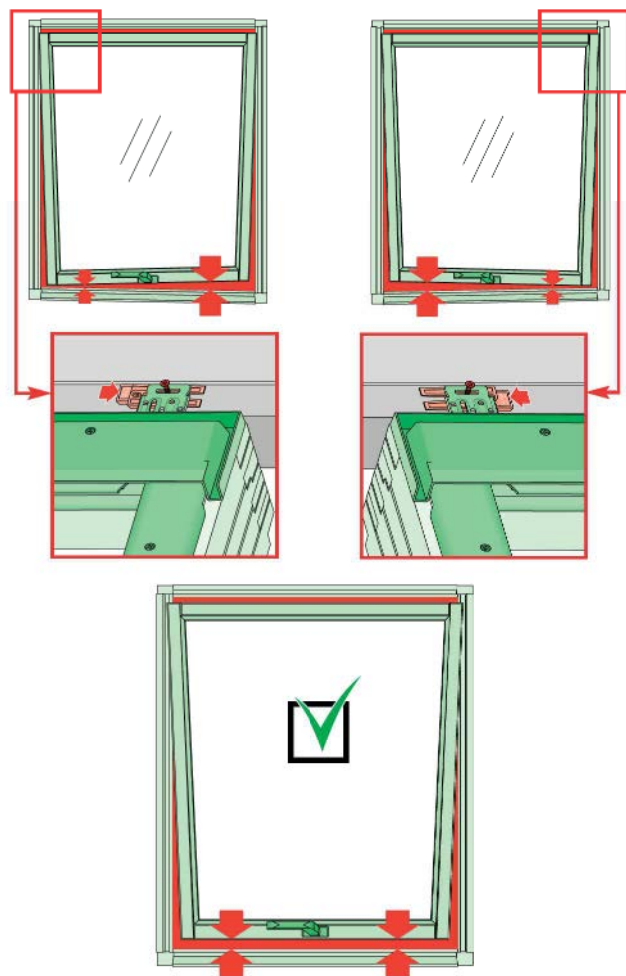
	max 5mm	ESN ESV	0-2cm 0-2cm
---	---------	------------	----------------

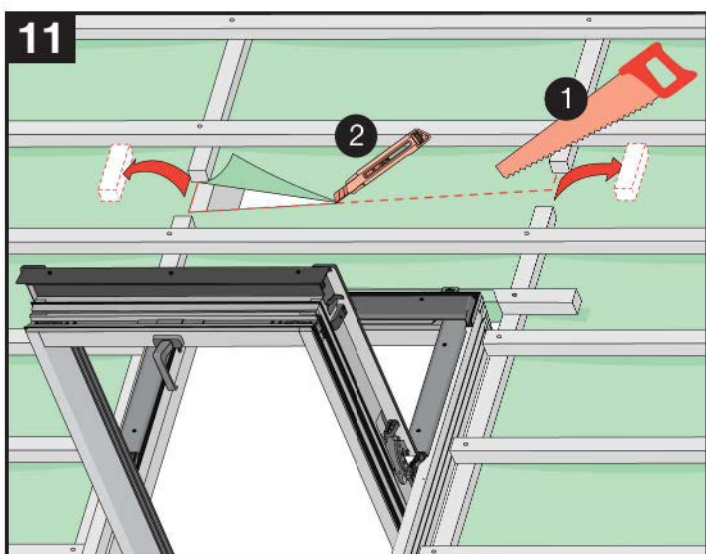
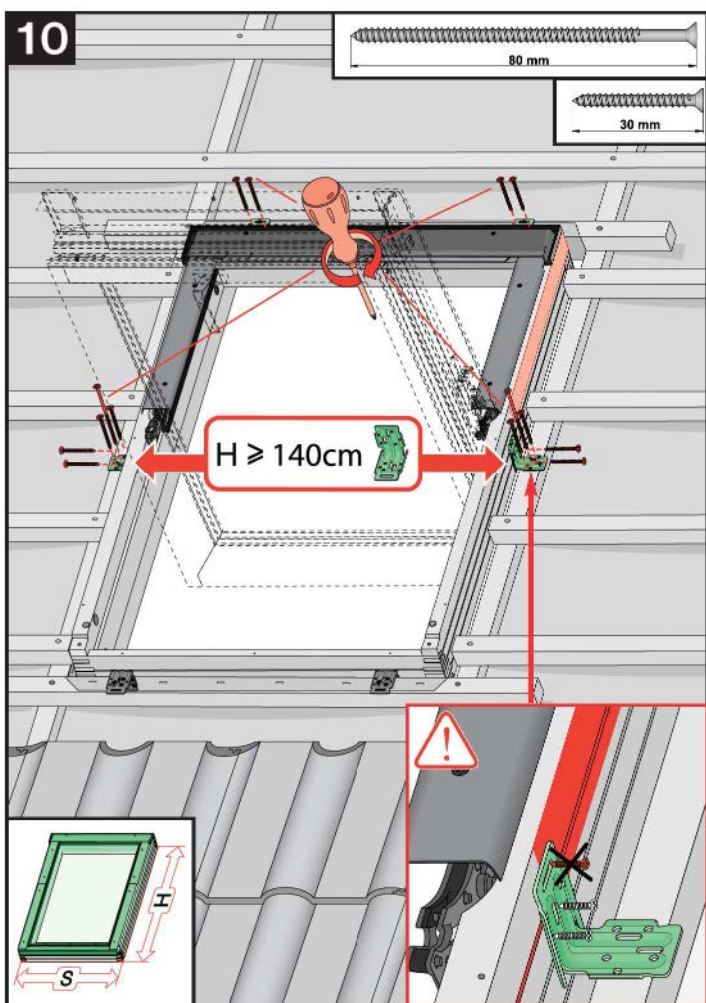
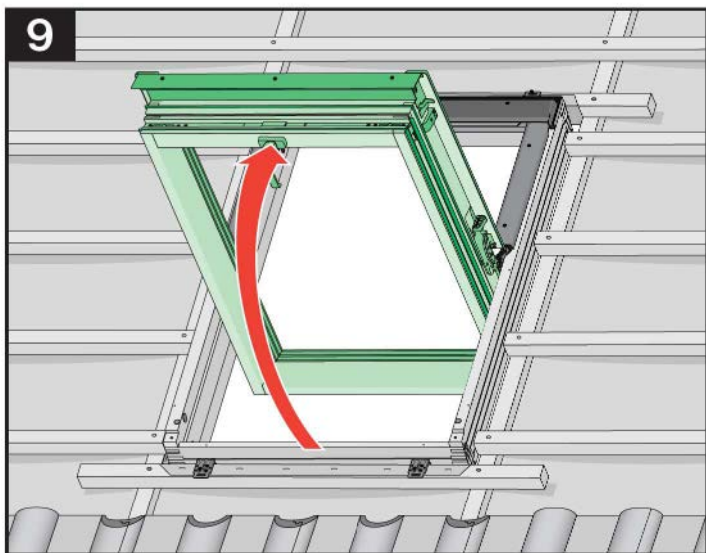


7



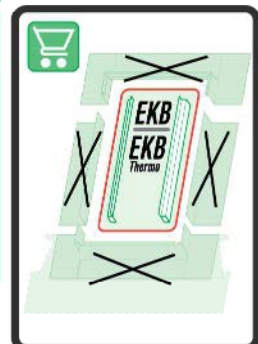
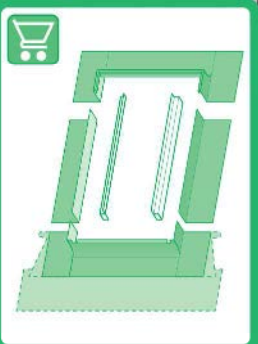
8

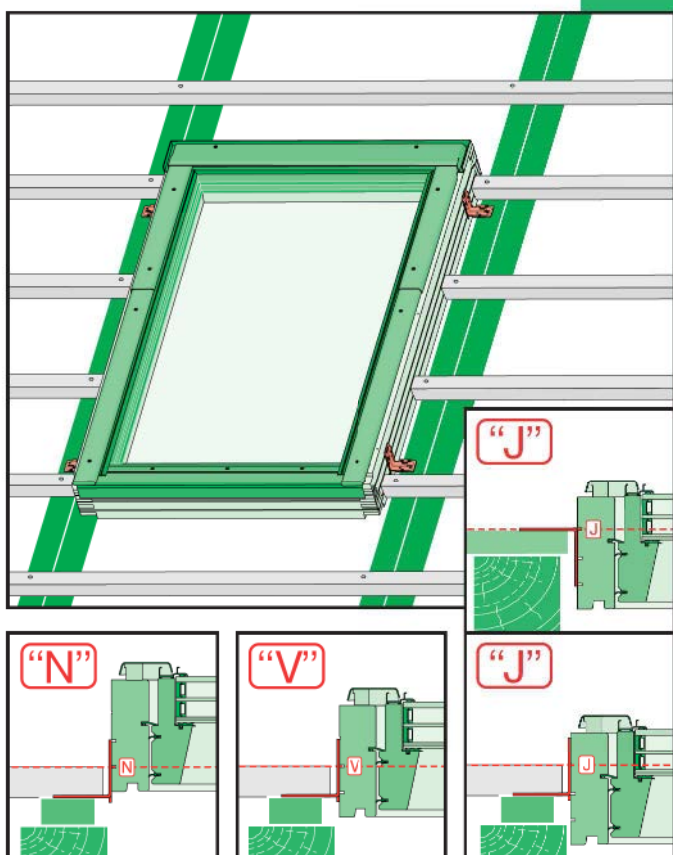






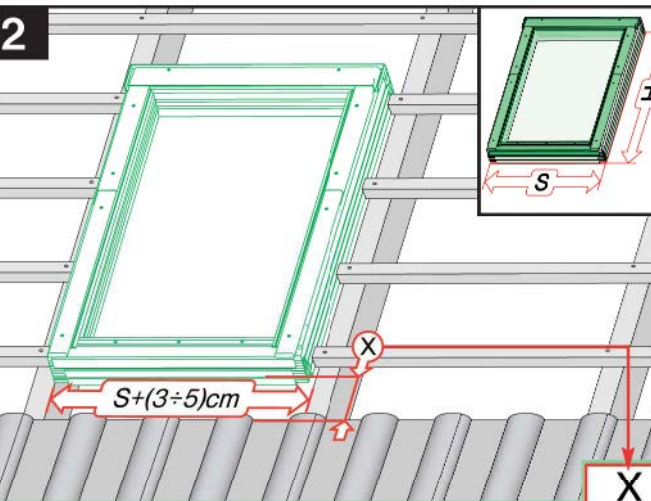
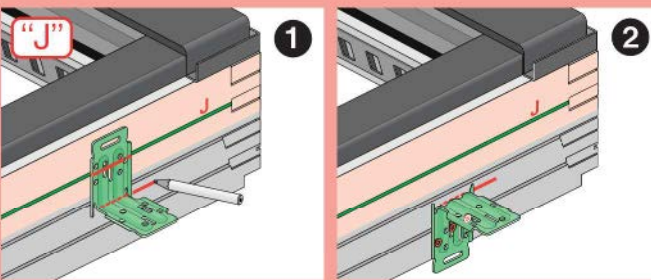
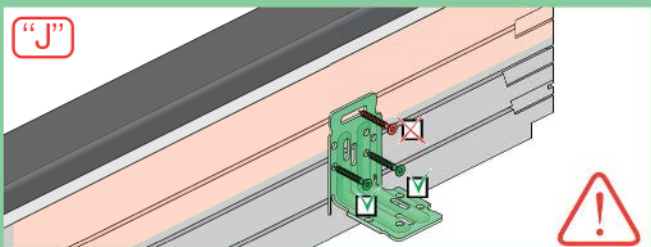
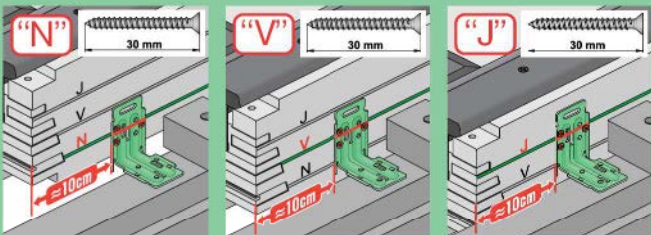
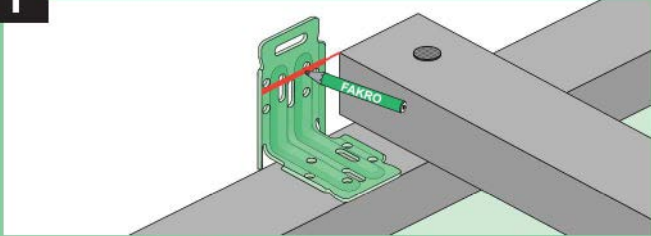
	max 80mm	EHN	EHN Thermo
	max 45mm	EHV	EHV Thermo
	max 5mm	EZN	EZN
	max 5mm	EZV	EZV
	max 5mm	ESN	ESV Thermo
	12-16mm 380-420mm	ESV	ESV Thermo
	12-16mm 290-220mm	EGV	EGV Thermo
	max 18mm 290-220mm	EPV	EPV Thermo
	max 5mm (V) max 15mm (N)	ELN	ELN Thermo
	max 5mm (V) max 15mm (N)	ELV	ELV Thermo
	max 5mm (V) max 15mm (N)	EEN	EEV



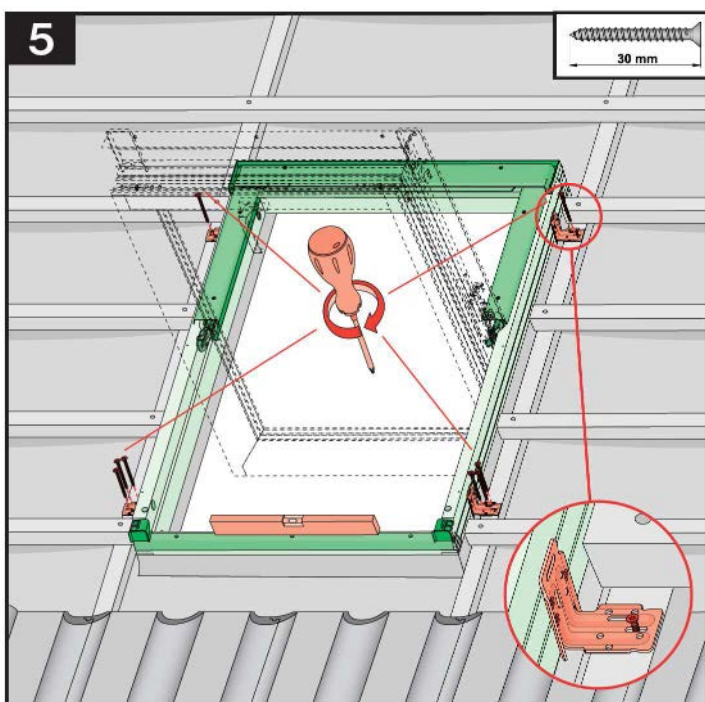
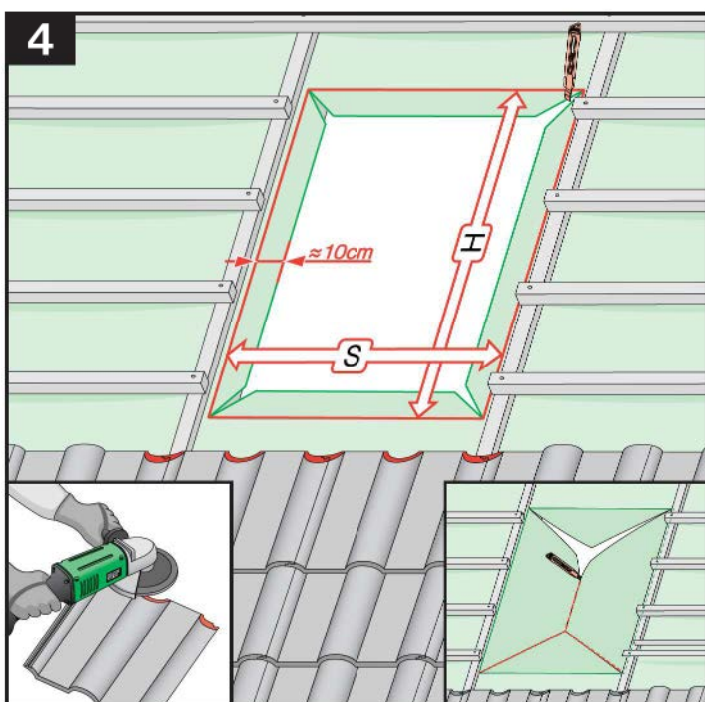
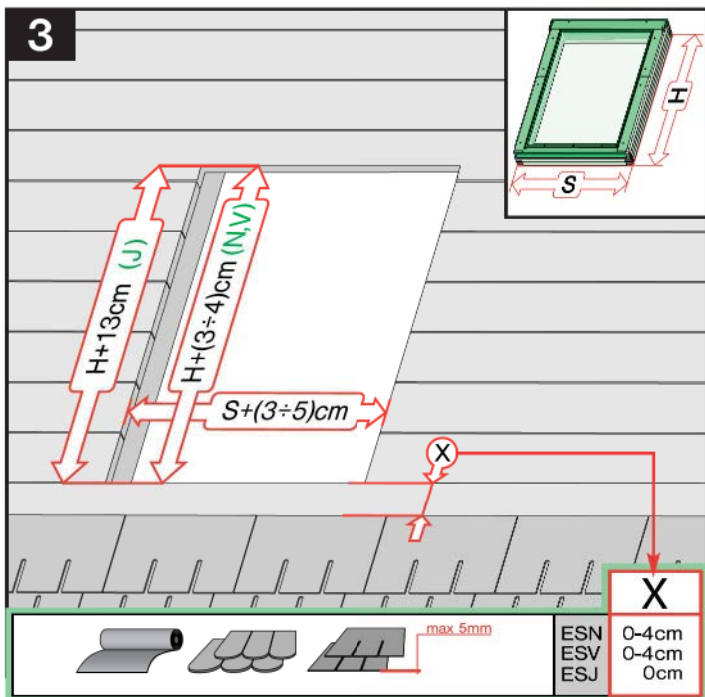


	max 90mm 	EHN		
		EHV		
		-	-	-
	max 45mm 	EZN		
		EZV		
		EZJ		
	max 15mm (N) max 5mm (V) max 5mm (J) 	ELN		
		ELV		
		ELJ		
	max 5mm 	ESN		
		ESV		
		ESJ		

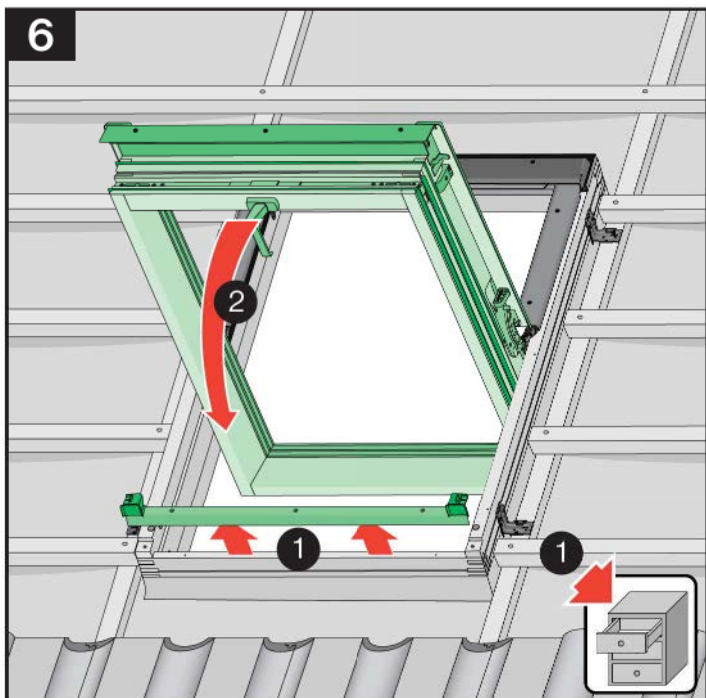
1



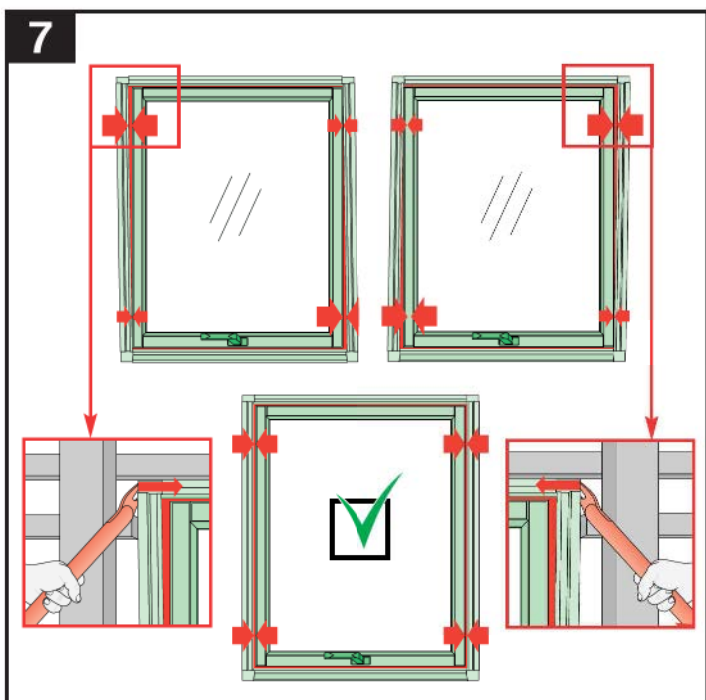
	max 90mm	EHN EHV	9-12cm 9-12cm
	max 45mm	EZN EZV EZJ	8-10cm 8-10cm 20cm
	12-16mm 380-420mm	EGV	6cm
	max 18mm 230-280mm	EPV	8cm
	max 5mm (V,J) max 15mm (N)	ELN ELV ELJ	0-4cm 0-4cm 11cm
		EEN EEV EEJ	0-4cm 0-4cm 11cm



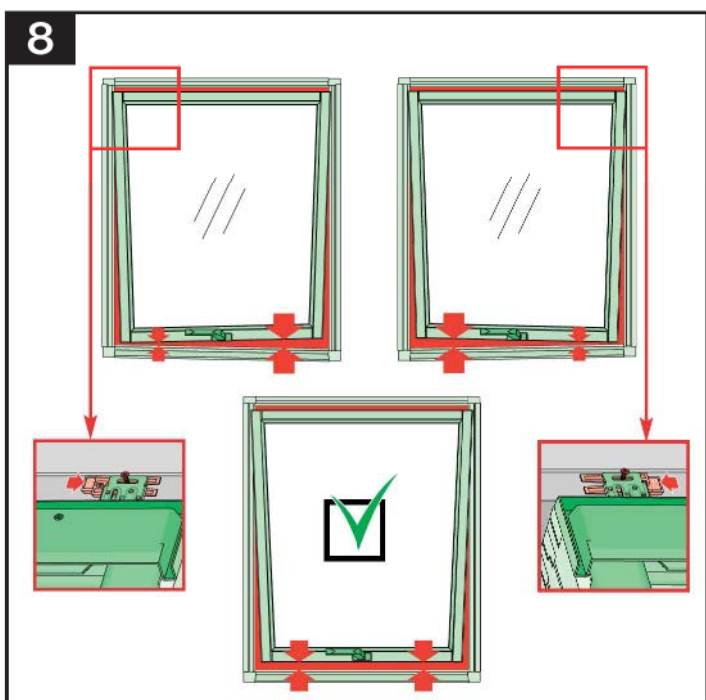
6

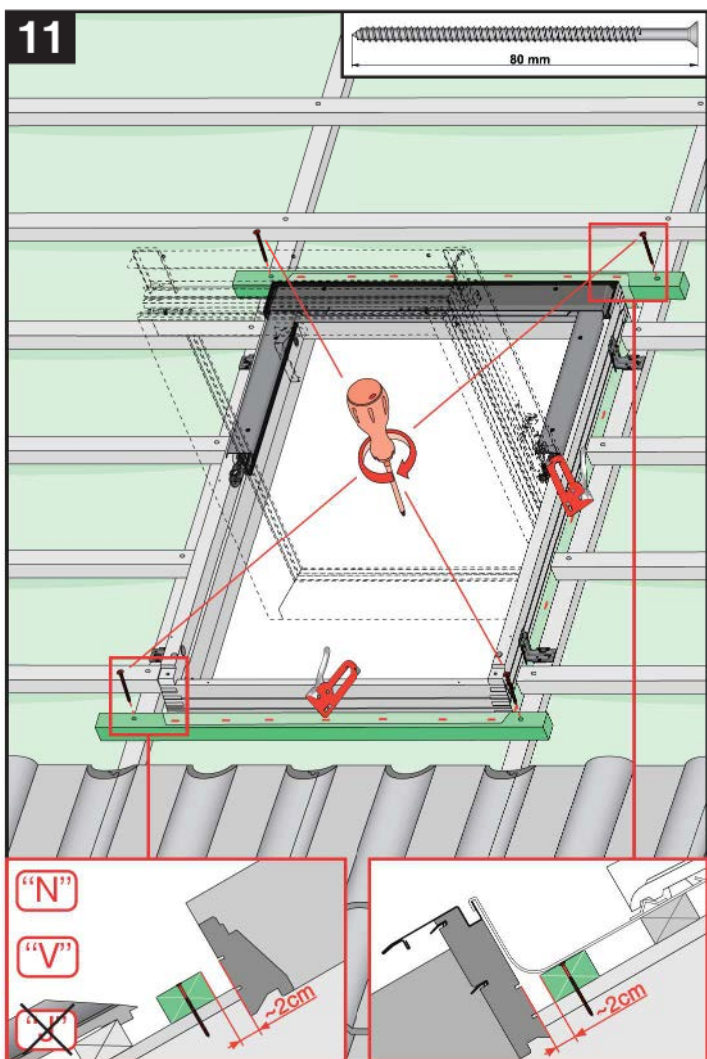
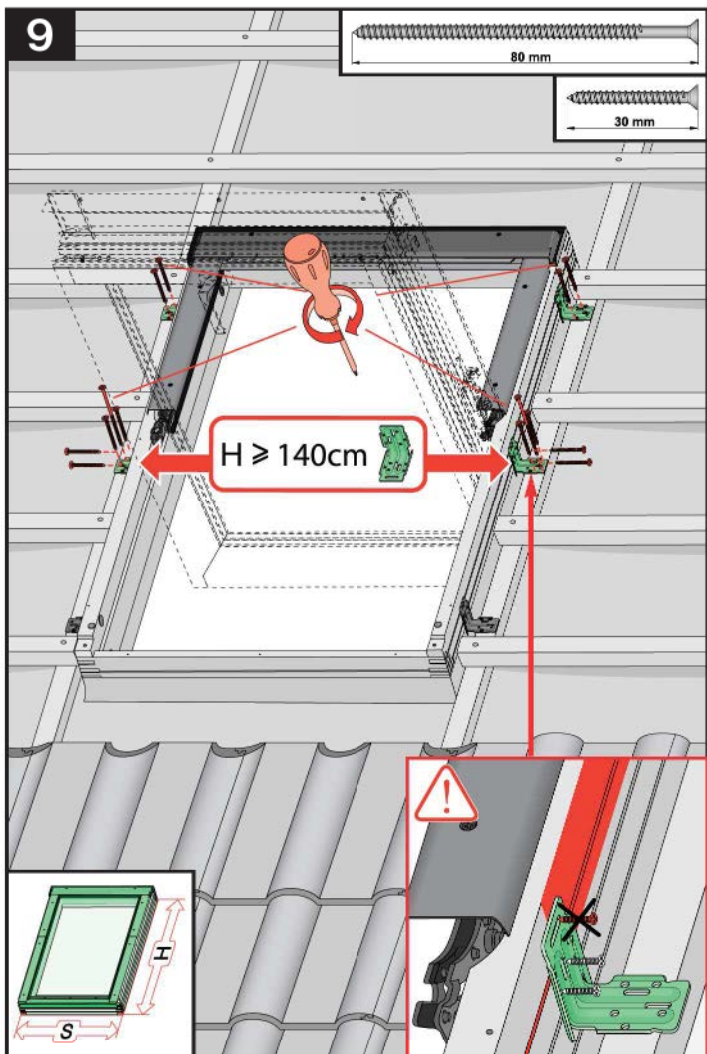


7

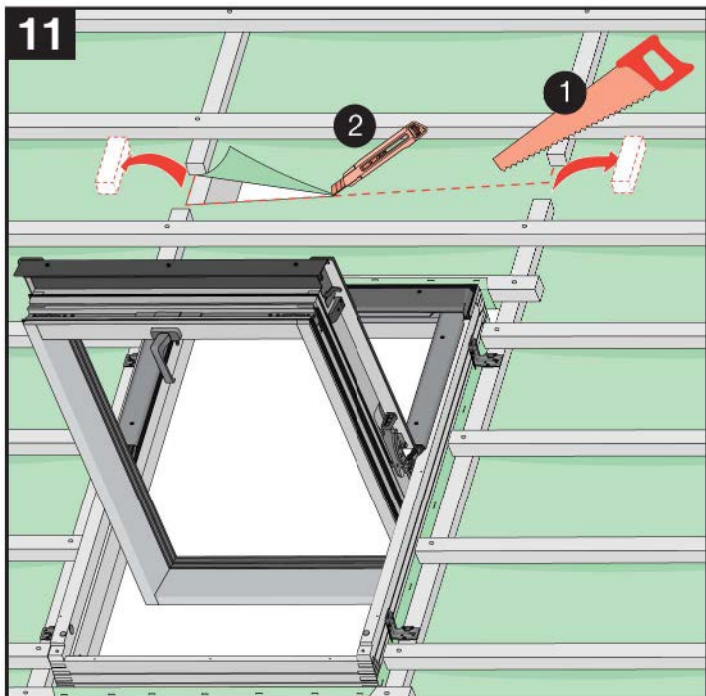


8





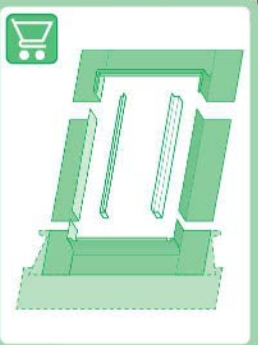
11



12



	EHN	EHN Thermo
	EHV	EHV Thermo
	EZN	
	EZV	
	EZJ	
	ESN	
	ESV	ESV Thermo
	ESJ	
	EGV	EGV Thermo
	EPV	EPV Thermo
	ELN	ELN Thermo
	ELV	ELV Thermo
	ELJ	ELJ Thermo
	EEN	
	EEV	
	EEJ	





CZ	Výrobce a Prodejce nenesí žádnou odpovědnost za nedodržení příslušných předpisů zákona, stavebních předpisů a bezpečnostních požadavků přes uživatele výrobku, architekta, montéra nebo majitele objektu.	NL	De fabrikant en verkoper zijn niet aansprakelijk voor gevolgen bij het niet opvolgen van toepasselijke wetten, bouwvoorschriften en veiligheidsvoorschriften door de gebruiker van het product, de architect, de installateur of de eigenaar van het gebouw.
DE	Hersteller und Verkäufer übernehmen keine Haftung für Nichtbeachtung entsprechender Rechts- und Bauvorschriften sowie Sicherheitsanforderungen seitens Produktbenutzers, Architekten, Monteurs oder Gebäudebesitzers.	PL	Producent i Sprzedawca nie ponosi żadnej odpowiedzialności za naruszenie przepisów stosownych przepisów prawa, przepisów budowlanych i wymagań bezpieczeństwa przez użytkownika produktu, architekta, montażystę lub właściciela budynku.
ES	El fabricante y el vendedor no tienen ninguna responsabilidad por el incumplimiento de la ley vigente, normas de construcción y exigencias de seguridad por parte del usuario del producto, arquitecto, instalador o el propietario del edificio.	PT	O fabricante e o vendedor não tem nenhuma responsabilidade pelo o não cumprimento da lei, códigos de construção e as exigências de segurança por parte do usuário do produto, arquiteto, instalador ou proprietário do edifício.
FR	Le fabricant et le revendeur ne prend aucune responsabilité de ne pas respecter les lois applicables, les règlements sur les bâtiments et les exigences de sécurité par l'utilisateur du produit, l'architecte, l'installateur ou le propriétaire du bâtiment.	RO	Mo producătorul, nici distribuitorul nu își vor asuma răspundere pentru nerespectarea legilor în vigoare, a legilor din domeniul construcțiilor sau a măsurilor de siguranță impuse utilizatorilor produsului, arhitecților, montajeriilor sau proprietarilor clădirii.
GB	Manufacturer and Seller shall bear no liability for failure to comply with the applicable laws, building codes and safety requirements by the user of the product, architect, fitter or owner of the building.	RU	В случае необходимости проектировщика, исполнителя или владельца здания строительных правил и норм безопасности ответственность с производителя и продавца снимается.
HU	A Gyártó és a Forgalmazó nem vállal semmilyen felelősséget a vonatkozó törvényi, építési és biztonsági előírások, termékhelyszíni, építési, beépítőmester vagy építész/ajánlóknak általi be nem tartásáért.	SK	Výrobca a predajca nenesí žiadnu zodpovednosť za nedodržanie príslušných ustanovení zákona, stavebných predpisov a bezpečnostných požiadaviek užívateľom výrobku, architektom, montérom alebo majiteľom objektu.
IT	Il Produttore e il Rivenditore non potranno essere ritenuti responsabili per il mancato rispetto, da parte dell'utente del prodotto, del progettista, dell'installatore o del proprietario dell'edificio, delle leggi vigenti, nonché dei regolamenti edili e di quelli relativi alla sicurezza.		