



Чердачная лестница LUX

Инструкция
по монтажу

ГАРАНТИЙНЫЕ ОБЯЗАТЕЛЬСТВА

Мы благодарим Вас за выбор своей продукции и гарантируем высокое качество и длительный срок службы изделия при условии правильного монтажа в соответствии правил эксплуатации Продукции.

Гарантийный срок на чердачную лестницу Döcke LUX — 3 года с даты покупки.

ОСНОВНЫЕ ТЕРМИНЫ

- **Производитель** — ООО «Авангард», ИНН 5007087850, местонахождение: Россия, 141802, Московская область, г. Дмитров, ул. Бирлово поле, д. 35, строение 7.
- **Продукция, Изделие** — Чердачная лестница Döcke LUX.
- **Продавец** — юридическое лицо, реализующее Продукцию в рамках своей предпринимательской деятельности.
- **Покупатель** — физическое или юридическое лицо, приобретающее Продукцию для непосредственного использования по назначению.

ГАРАНТИЙНЫЕ ОБЯЗАТЕЛЬСТВА

Производитель гарантирует, что Продукция не имеет производственных и сборочных дефектов, соответствует принятым стандартам и нормам безопасности, поставляется в полной комплектации.

Гарантия распространяется только на недостатки Продукции, допущенные по вине Производителя. Обслуживание гарантийного случая производится только в случае предъявления Покупателем действующего фирменного гарантийного талона и документа, подтверждающего факт продажи.

ГАРАНТИЯ НЕ РАСПРОСТРАНЯЕТСЯ НА ДЕФЕКТЫ ПРОДУКЦИИ, ВОЗНИКШИЕ В РЕЗУЛЬТАТЕ НЕПРАВИЛЬНОЙ ЭКСПЛУАТАЦИИ:

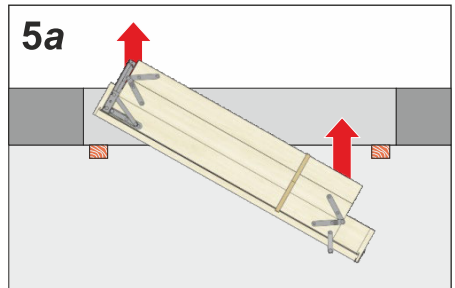
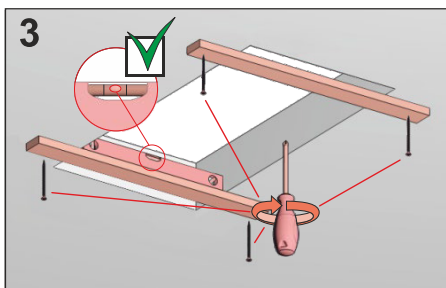
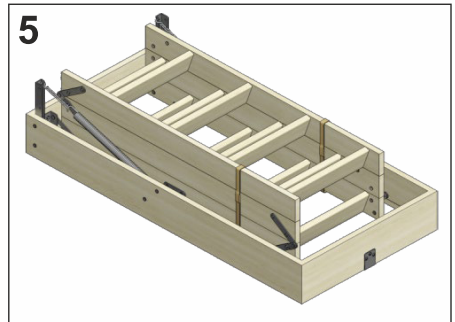
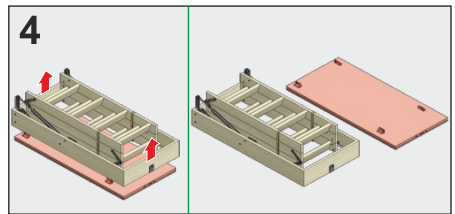
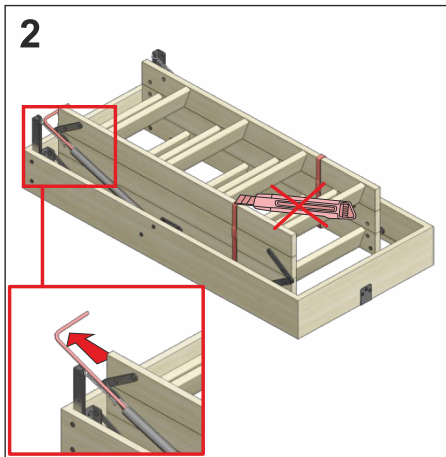
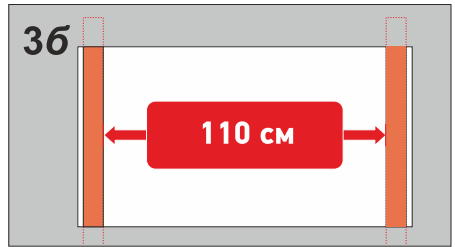
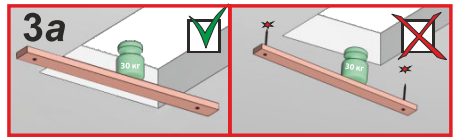
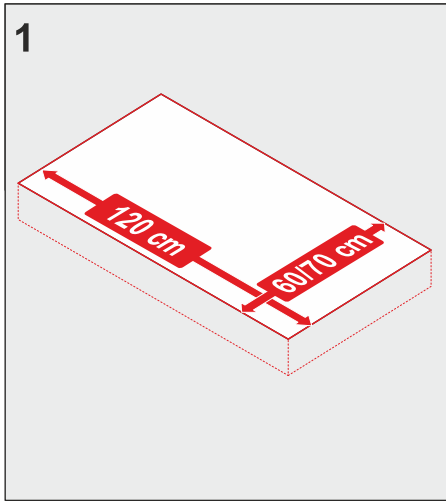
- прямого механического воздействия, которое привело к повреждениям внешнего вида, трещинам или поломкам;
- действий животных, насекомых, химических или абразивных веществ;
- рассыхания или разбухания деревянных элементов лестницы вследствие эксплуатации в помещениях с нестандартными параметрами температуры и влажности;
- воздействия тепла и огня (отопительных приборов, каминов, обогревателей и пр.);
- неправильного ухода за чердачной лестницей;
- нарушения режимов эксплуатации или превышения нагрузок, на которые не была рассчитана конструкция лестницы (более 170 кг);
- при наличии следов постороннего вмешательства в конструкцию или выполнения самостоятельного ремонта и модернизации.

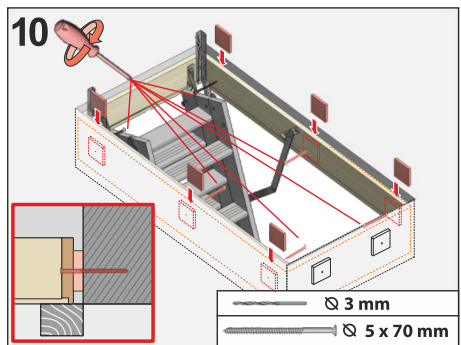
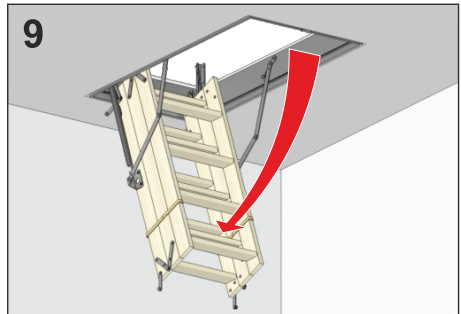
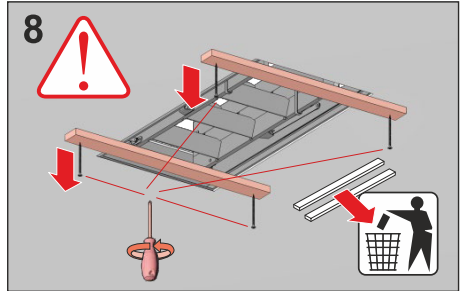
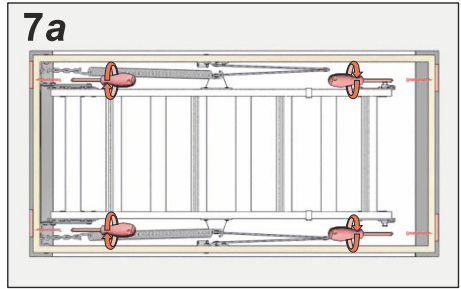
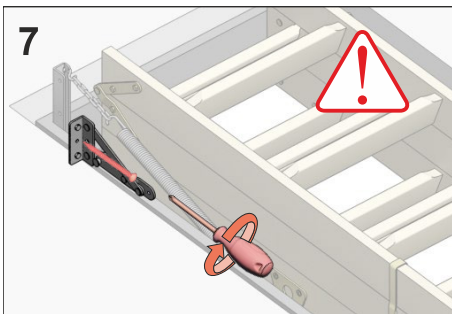
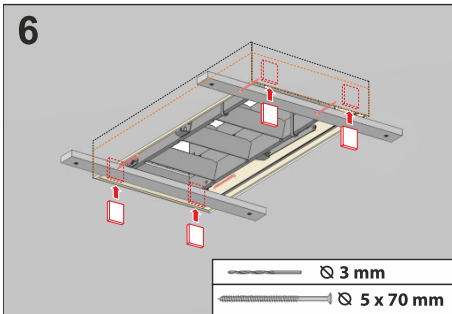
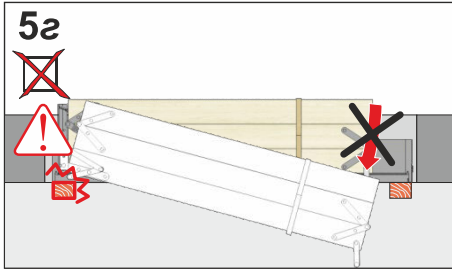
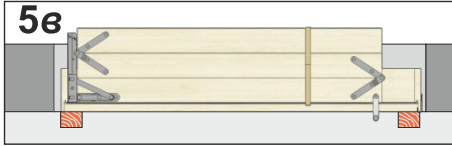
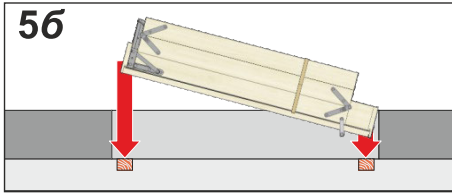
Настоящая гарантия не распространяется на периодическое обслуживание и ремонт лестницы, замену деталей лестницы в связи с их естественным износом.

Настоящая гарантия не ущемляет законные права Покупателя. Предоставленные ему действующим законодательством Российской Федерации, а также права Покупателя по отношению к Продавцу, возникающие из заключенного между ними договора купли-продажи.

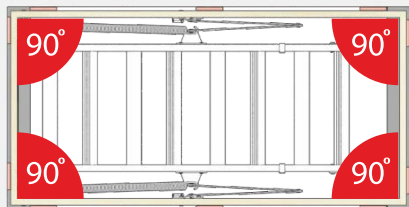
ТМ ДОСКЕ НЕ НЕСЕТ ОТВЕТСТВЕННОСТИ ПО ГАРАНТИЙНЫМ ОБЯЗАТЕЛЬСТВАМ, РЕМОНТУ ИЛИ ДРУГИМ ИСКАМ, ЕСЛИ УСТАНОВЛЕНО, ЧТО В ОТНОШЕНИИ ИЗДЕЛИЙ НАРУШАЛИСЬ ПРАВИЛА ДОСТАВКИ, ХРАНЕНИЯ, МОНТАЖА, ЭКСПЛУАТАЦИИ, ТЕХНИЧЕСКОГО ОБСЛУЖИВАНИЯ.

ПРИСТУПАЯ К МОНТАЖУ, ПОКУПАТЕЛЬ СОГЛАШАЕТСЯ С ДАННЫМИ УСЛОВИЯМИ И ОБЯЗУЕТСЯ ПРОИЗВОДИТЬ МОНТАЖ СОГЛАСНО ЭТОЙ ИНСТРУКЦИИ.

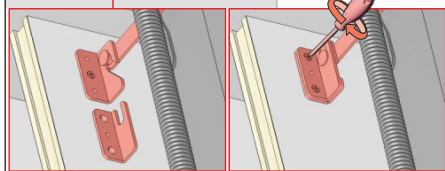
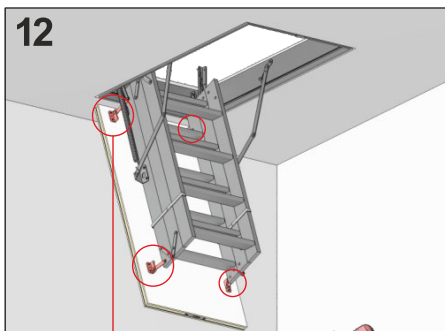




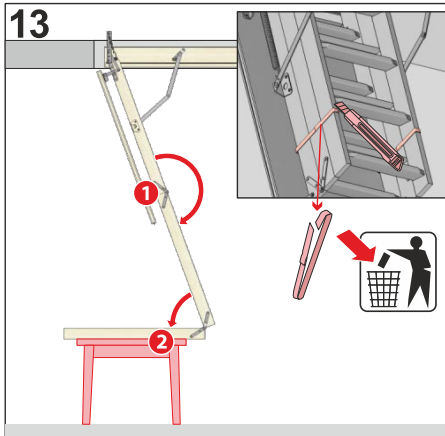
11



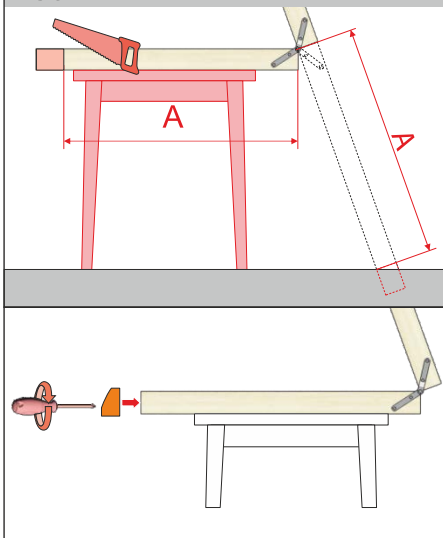
12



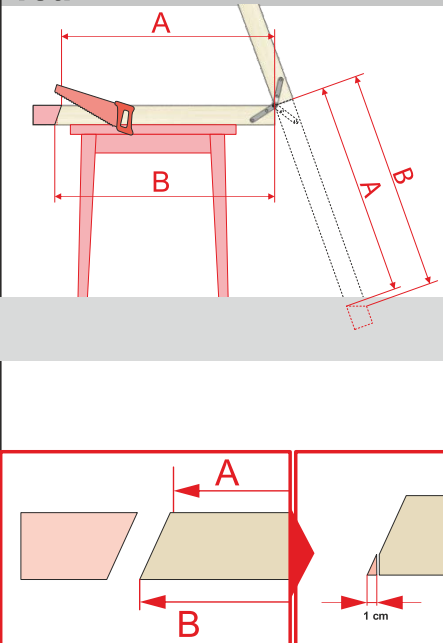
13

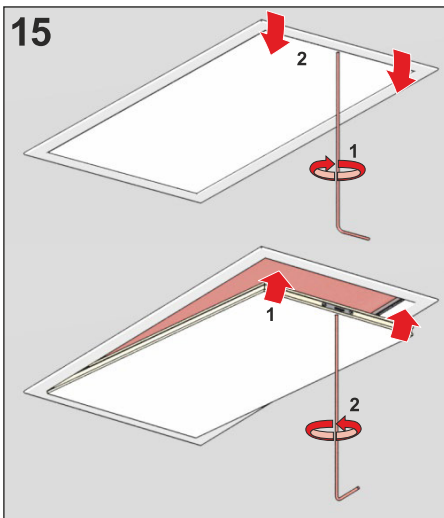
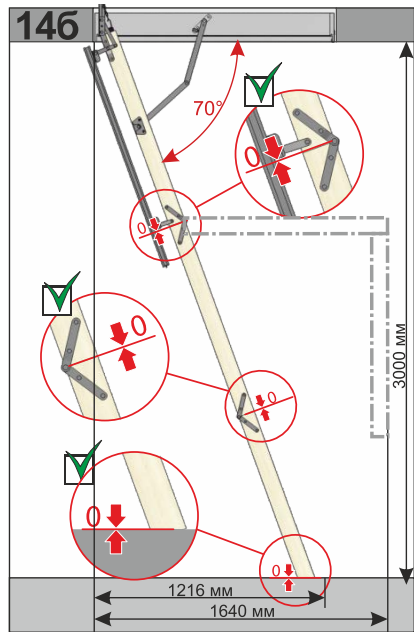
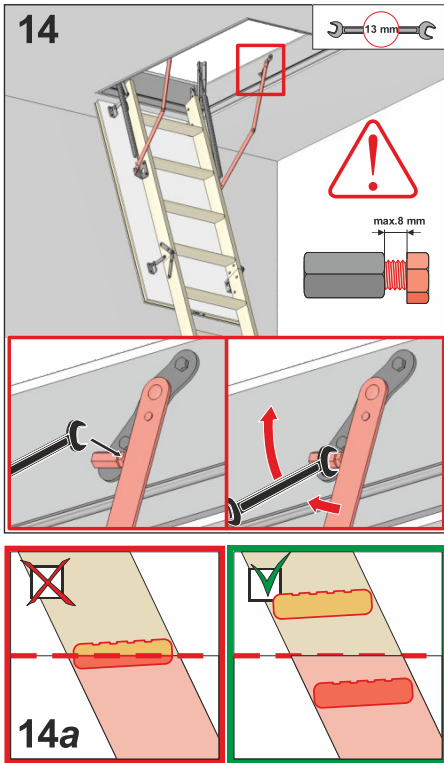


13a Запил лестницы под наконечник



13a Запил лестницы без наконечника





сайдинг фасадные панели
гипсовая черепица водостоки



Döcke