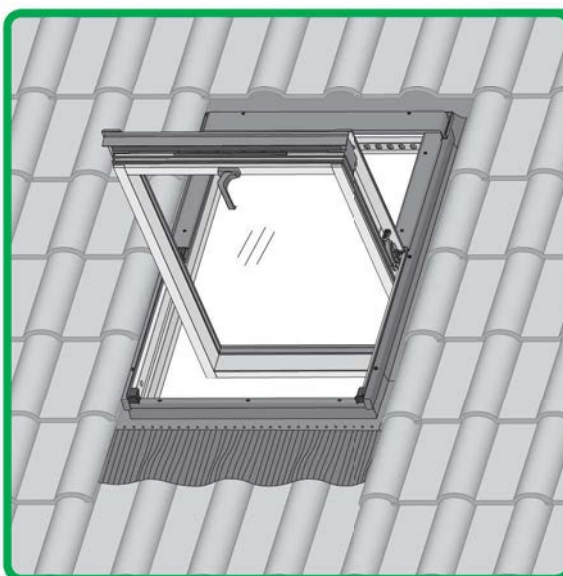


## FTS, FTS-V, FTP-V, FTU-V FTW-V, FTP-V6, FTU-V6, FTW-V6

- |                           |   |
|---------------------------|---|
| (AT) BEDIENUNGSANLEITUNG  | (LV) LIETOŠANAS INSTRUKCIJA                 |
| (CH) BEDIENUNGSANLEITUNG  | (LT) STOGO LANGO EKSPLOATACIJOS INSTRUKCIJA |
| (CZ) NÁVOD K POUŽÍVÁNÍ    | (NO) BRUKSANVISNING FOR FAKRO TAKVINDU      |
| (DE) BEDIENUNGSANLEITUNG  | (NL) GEBRUIKSAANWIJZING                     |
| (DK) MONTERINGSVEJLEDNING | (PL) INSTRUKCJA UŻYTKOWANIA                 |
| (ES) MANUAL DEL USUARIO   | (RO) INSTRUCȚIUNI DE UTILIZARE              |
| (FR) MANUEL D'UTILISATION | (RU) ИНСТРУКЦИЯ ПО ЭКСПЛУАТАЦИИ             |
| (FI) KÄYTTÄJÄN OHJEET     | (SE) BRUKSANVISNING FAKRO                   |
| (GB) USER MANUAL          | (SK) NÁVOD K OBSLUHE                        |
| (GR) ΕΓΧΕΙΡΙΔΙΟ ΧΡΗΣΤΗ    | (SI) NAVODILA ZA UPORABO                    |
| (HU) HASZNÁLATI ÚTMUTATÓ  | (UA) ІНСТРУКЦІЯ ПО ЕКСПЛУАТАЦІЇ             |
| (IT) ISTRUZIONI D'USO     |   |



FTS  
FTS-V  
FTP-V  
FTU-V  
FTW-V  
FTP-V6  
FTU-V6  
FTW-V6



ARS  
ARP  
ARF  
AJP  
APS  
APF



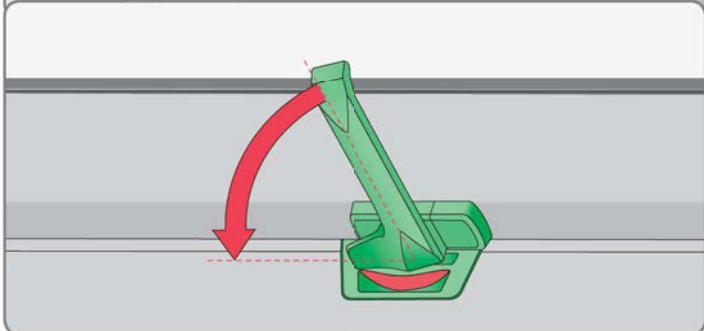
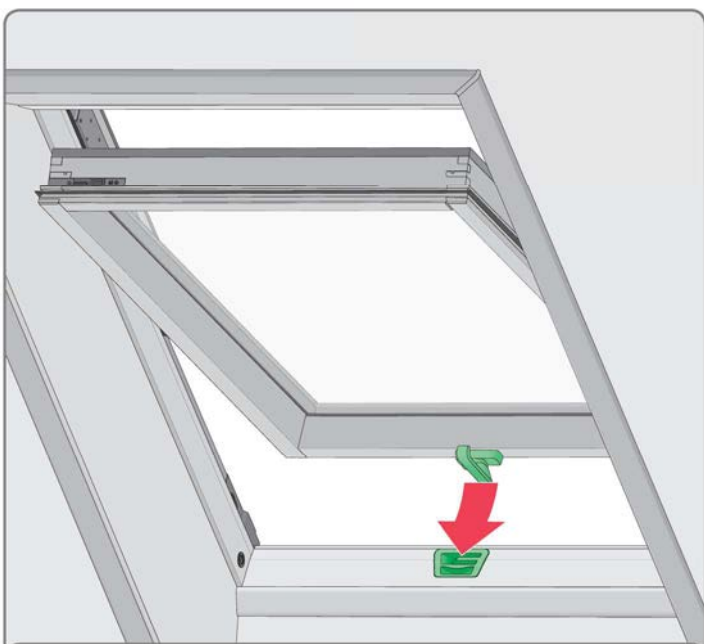
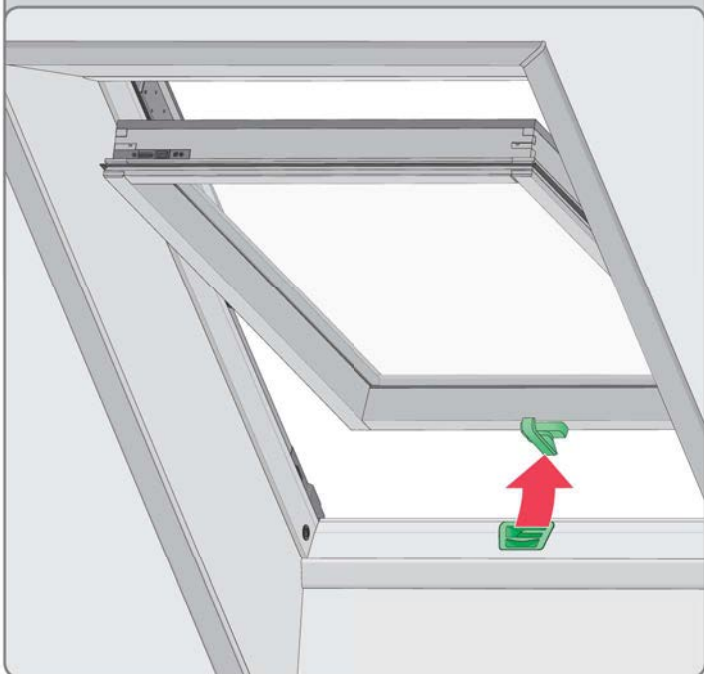
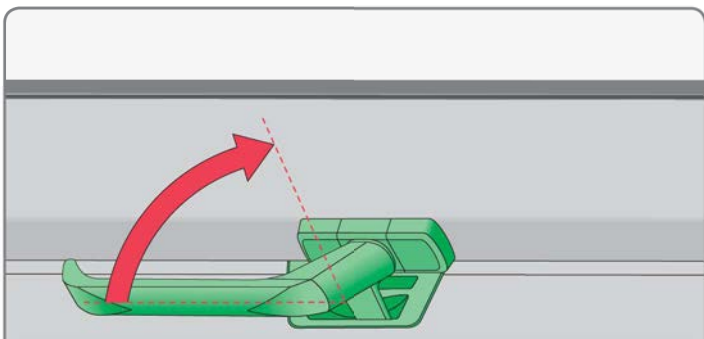
AMZ  
ARZ

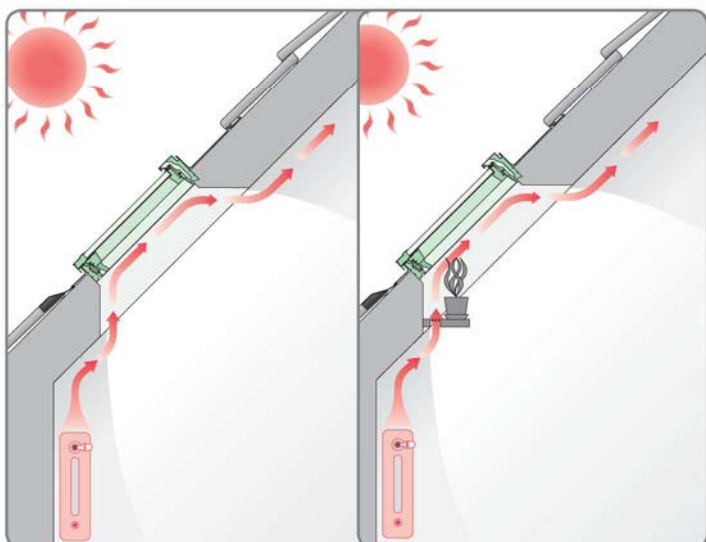
FTP-V U3 78/118  
872006 7111 01 5929

FAKRO  
www.fakro.com  
CE

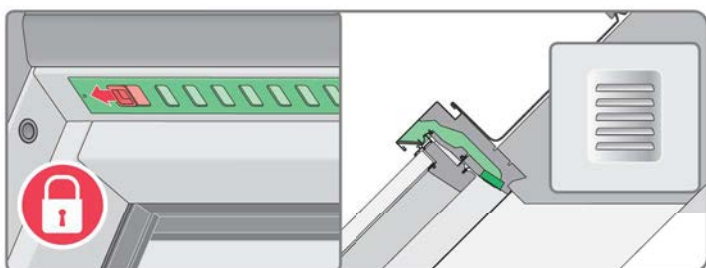
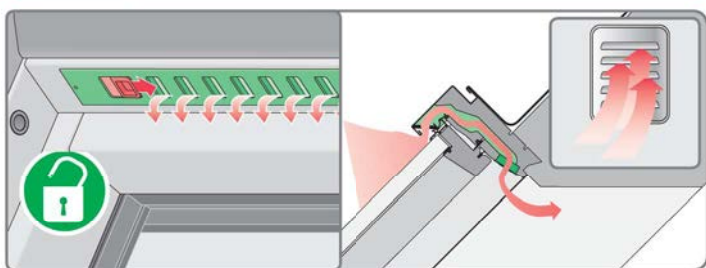
ARF/254  
78x118 (78/118)  
Art. Nr ARF AAAA25406  
5 900988 920619



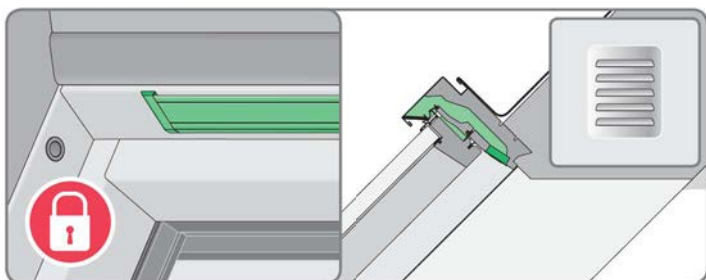
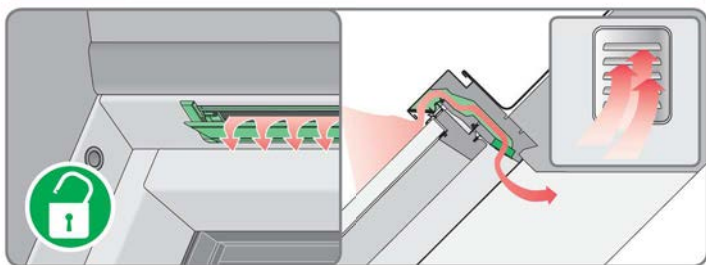


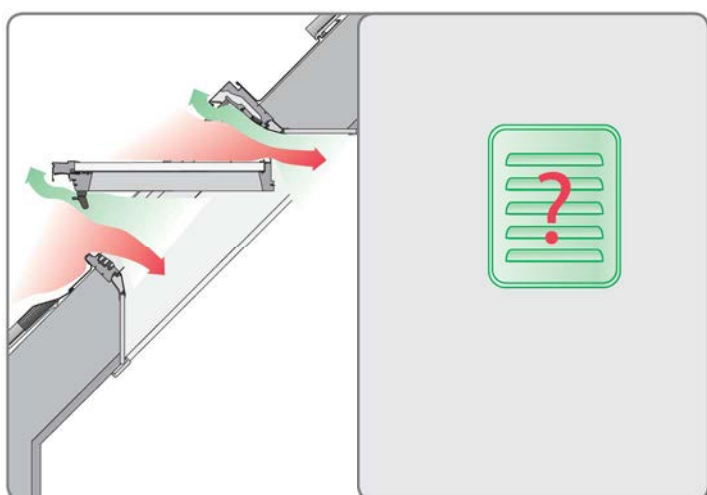
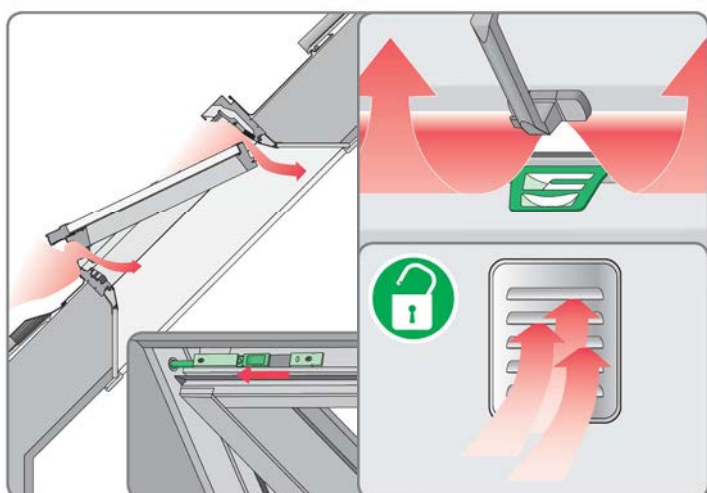
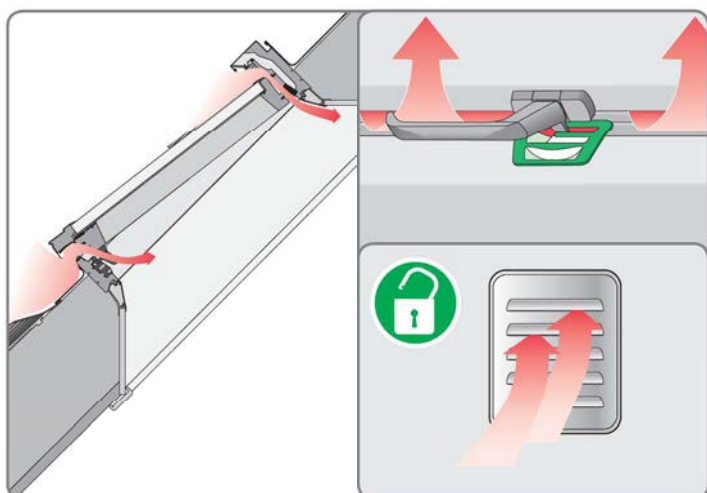
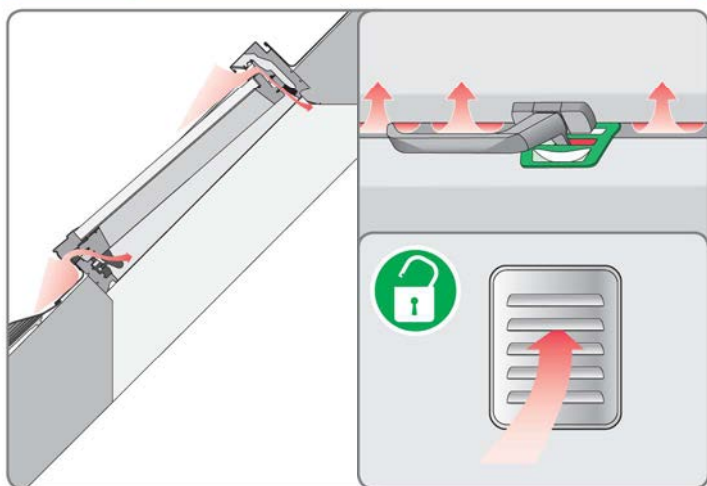


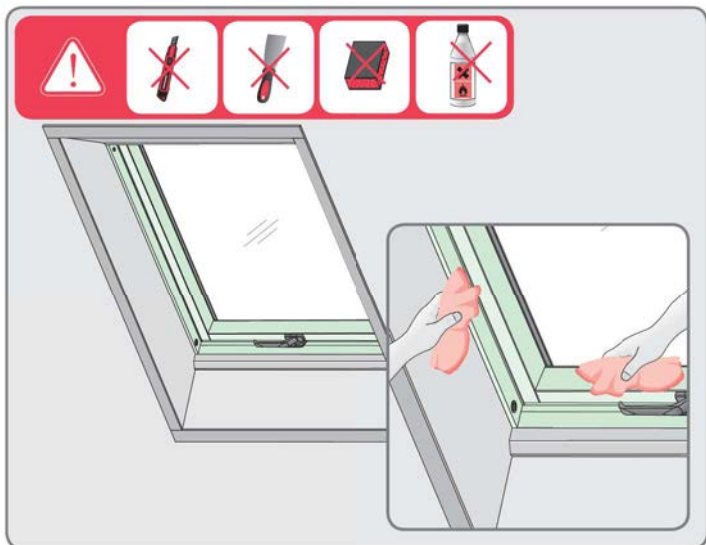
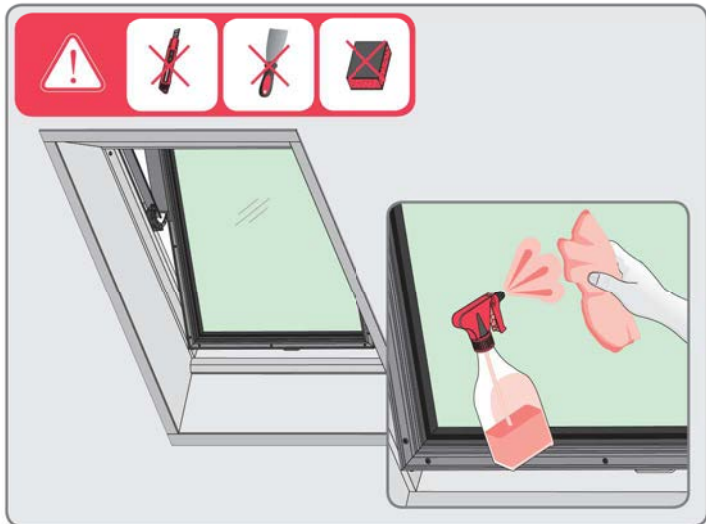
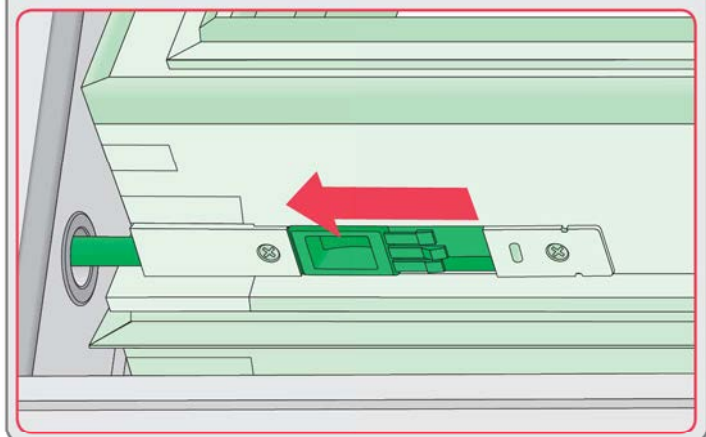
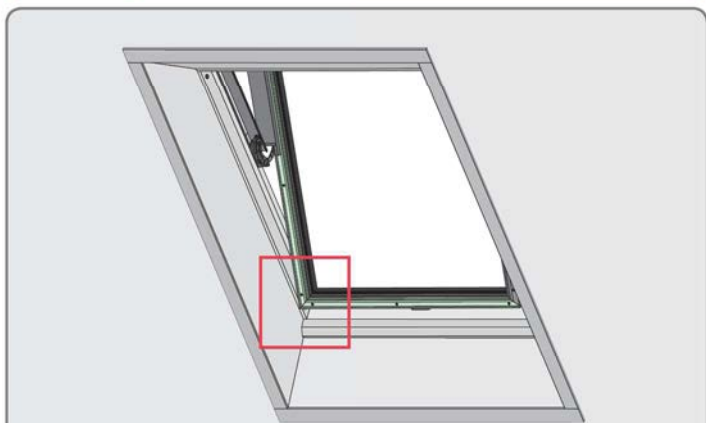
 V10, V20, V40P

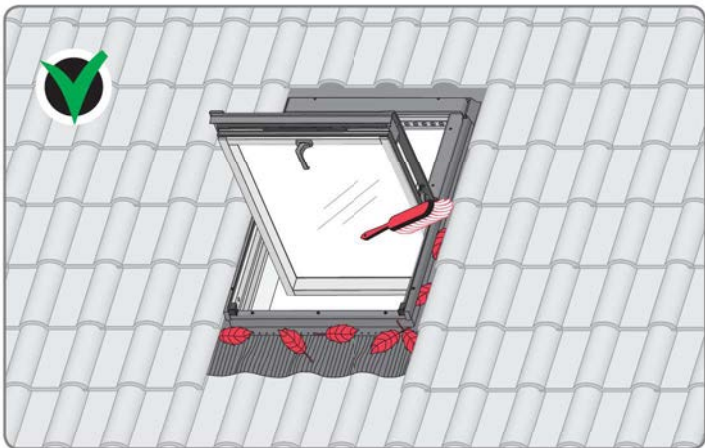
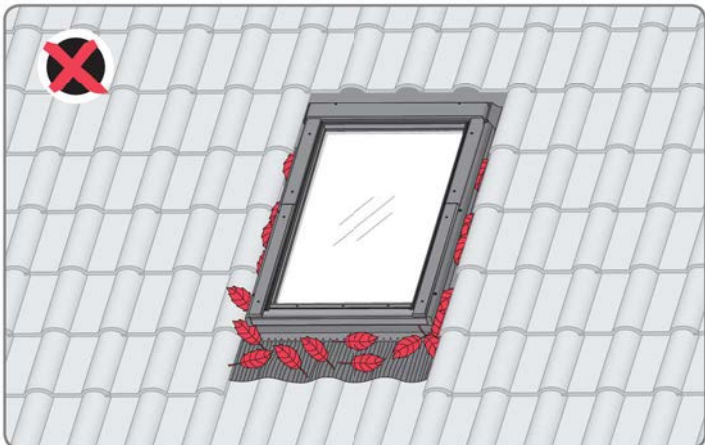


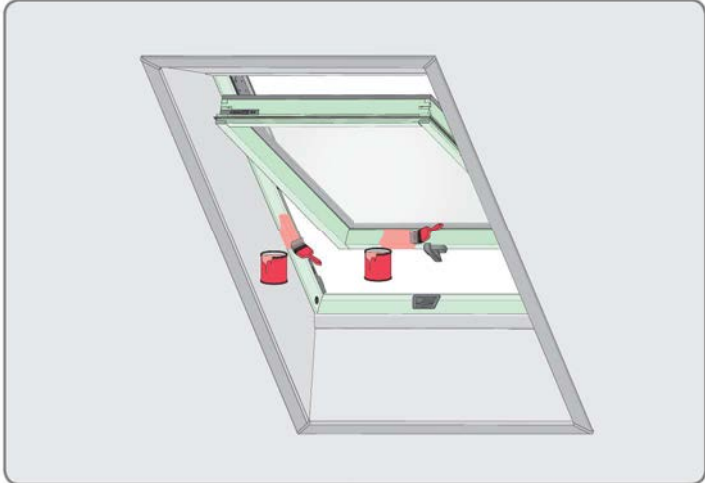
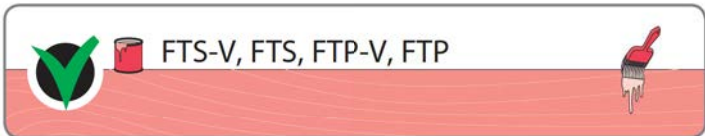
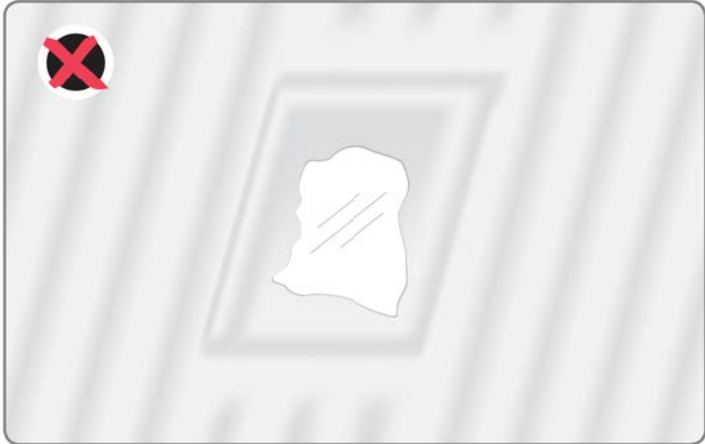
 V60

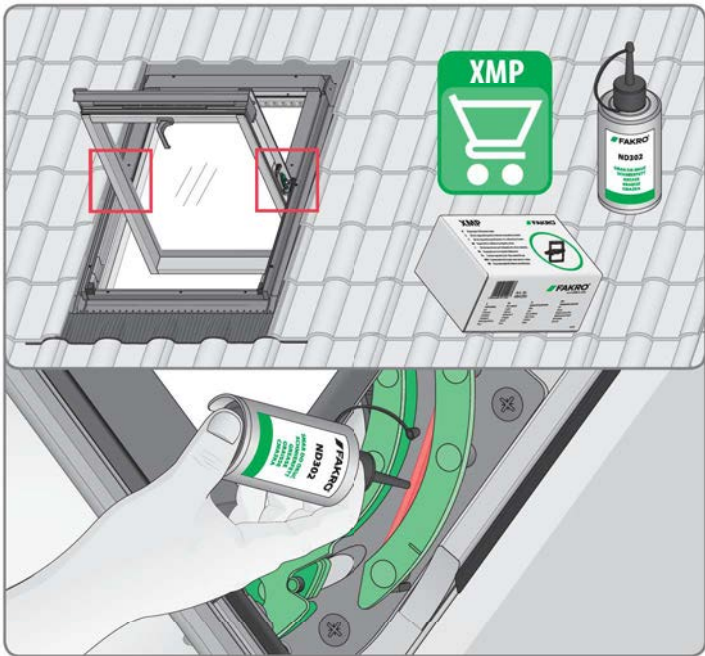












Blank lines for user input or notes.

- |  |  |
|--|--|
| <p><b>CZ</b> Vyrábce ani prodejce nenesou žádnou odpovědnost za nedodržení příslušných platných zákonů, stavebních předpisů a bezpečnostních požadavků uživatelem výrobku, architektem, montážníkem nebo vlastníkem budovy.</p> <p><b>DE</b> Hersteller und Verkäufer übernehmen keine Haftung für Nichtbeachtung entsprechender Rechts- und Bauvorschriften sowie Sicherheitsanforderungen seitens Produktbenutzers, Architekten, Monteurs oder Gebäudebesitzers.</p> <p><b>ES</b> El fabricante y el vendedor no tienen ninguna responsabilidad por el incumplimiento de la ley vigente, normas de construcción y exigencias de seguridad por parte del usuario del producto, arquitecto, instalador o el propietario del edificio.</p> <p><b>FR</b> Le fabricant et le revendeur ne prend aucune responsabilité de ne pas respecter les lois applicables, les règlements sur les bâtiments et les exigences de sécurité par l'utilisateur du produit, l'architecte, l'installateur ou le propriétaire du bâtiment.</p> <p><b>GB</b> Manufacturer and Seller shall bear no liability for failure to comply with the applicable laws, building codes and safety requirements by the user of the product, architect, fitter or owner of the building.</p> <p><b>HU</b> A Gyártó és a Forgalmazó nem vállal semmiféle felelősséget a vonatkozó törvényi, építési és biztonsági előírások termékfelhasználó, építész, beépítőmester vagy épületajánló által be nem tartásáért.</p> <p><b>IT</b> Il Produttore e il Rivenditore non potranno essere ritenuti responsabili per il mancato rispetto, da parte dell'utente del prodotto, del progettista, dell'installatore o del proprietario dell'edificio, delle leggi vigenti, nonché dei regolamenti edilizi e di quelli relativi alla sicurezza.</p> | <p><b>NL</b> De fabrikant en verkoper zijn niet aansprakelijk voor gevolgen bij het niet opvolgen van toepasselijke wetten, bouwbesluiten en veiligheidsvoorschriften door de gebruiker van het product, de architect, de installateur of de eigenaar van het gebouw.</p> <p><b>PL</b> Producent i Sprzedawca nie ponosi żadnej odpowiedzialności za nieprzestrzeganie stosownych przepisów prawa, przepisów budowlanych i wymogów bezpieczeństwa przez użytkownika produktu, architekta, montażystę lub właściciela budynku.</p> <p><b>PT</b> O fabricante e o vendedor não tem nenhuma responsabilidade pelo o não cumprimento da lei, códigos de construção e as exigências de segurança por parte do usuário do produto, arquiteto, instalador ou proprietário do edifício.</p> <p><b>RO</b> Nici producătorul, nici distribuitorul nu își vor asuma niciun fel de răspundere pentru nerespectarea legilor în vigoare, a legilor din domeniul construcțiilor sau a măsurilor de siguranță impuse utilizatorilor produsului, arhitecților, montajorilor sau proprietarilor clădirii.</p> <p><b>RU</b> В случае несоблюдения архитектором, монтажником или владельцем здания строительных правил и норм безопасности ответственность с производителя и продавца снимается.</p> <p><b>SK</b> Vyrábca a predajca nenesú žiadnu zodpovednosť za nedodržanie príslušných ustanovení zákona, stavebných predpisov a bezpečnostných požadavkov užívateľom výrobku, architektom, montážnikom alebo majiteľom objektu.</p> |
|--|--|