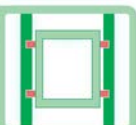
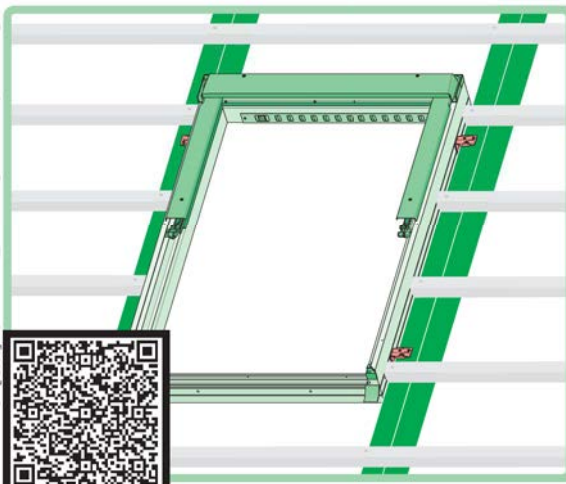
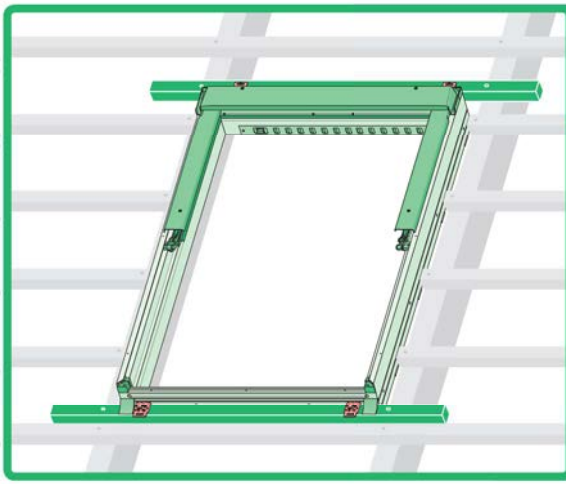


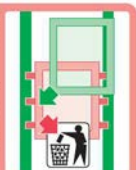
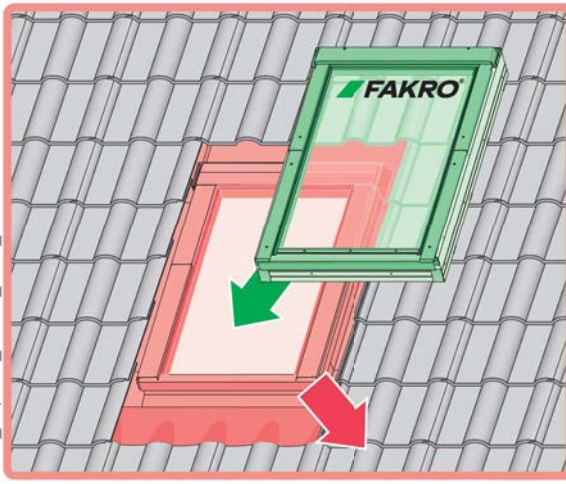
20
19
18
17
16
15
14
13
12
11
10
9
8
7
6
5
4
3
2
1
0 [cm]

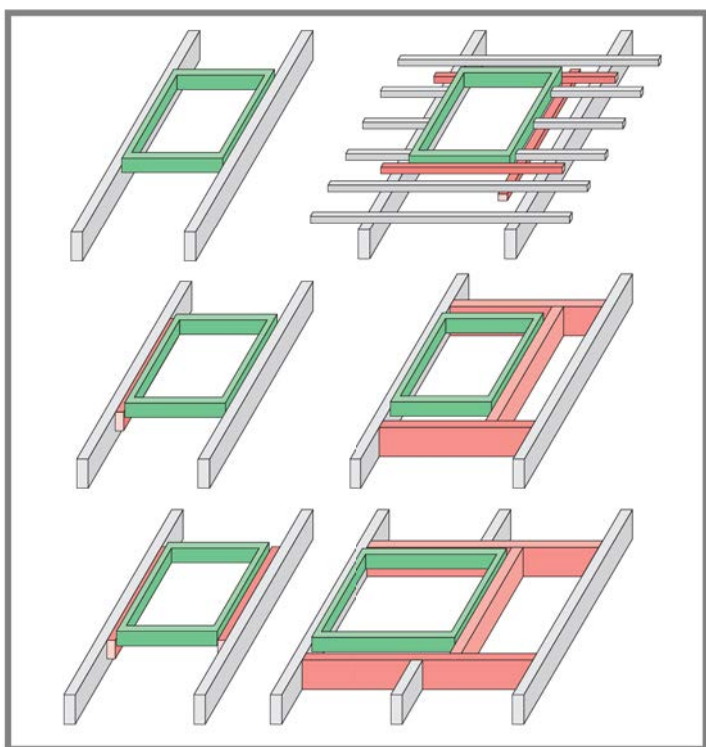
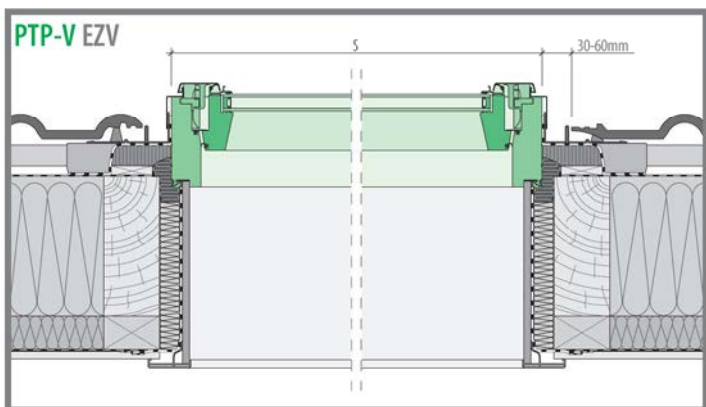
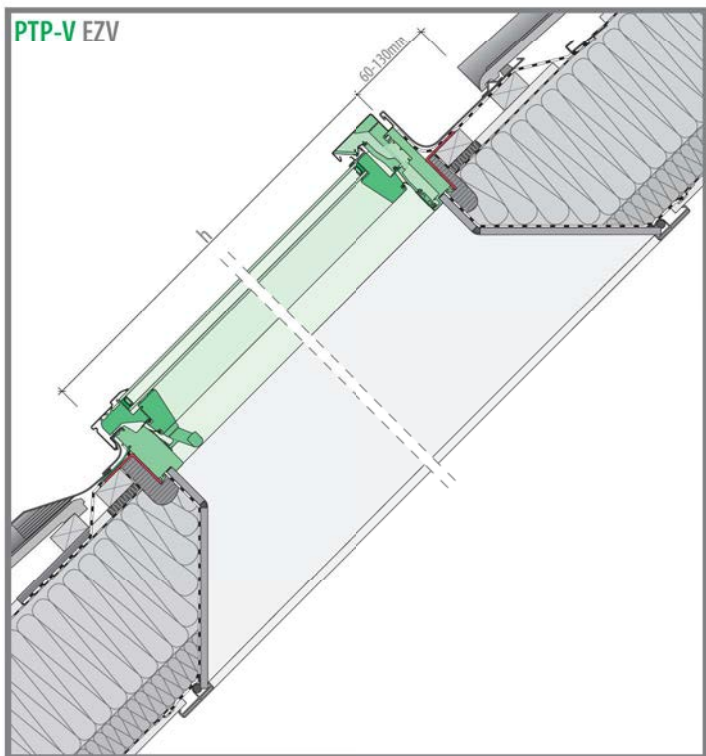


FAKRO® PTP, PTP-V



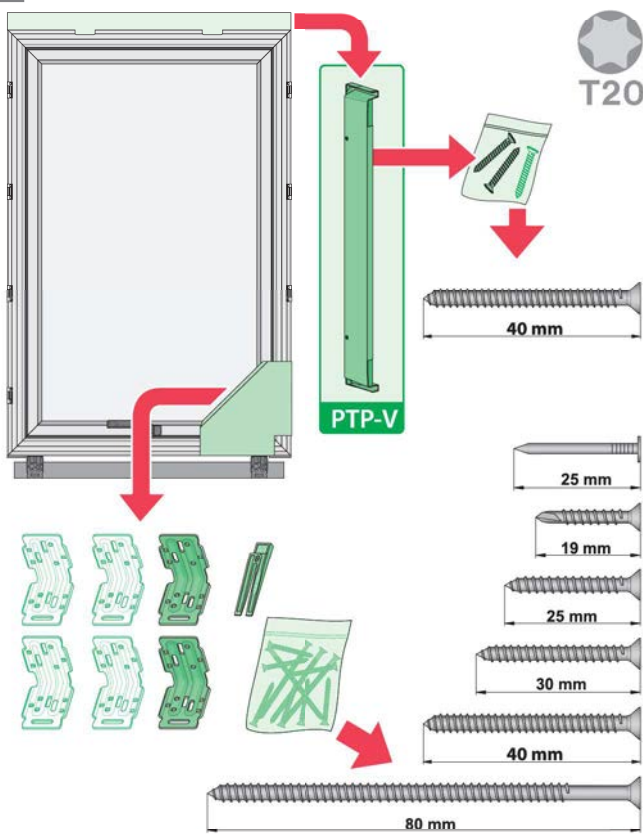
<http://www.fakro.com/download/film-installation-instructions/roof-windows/>



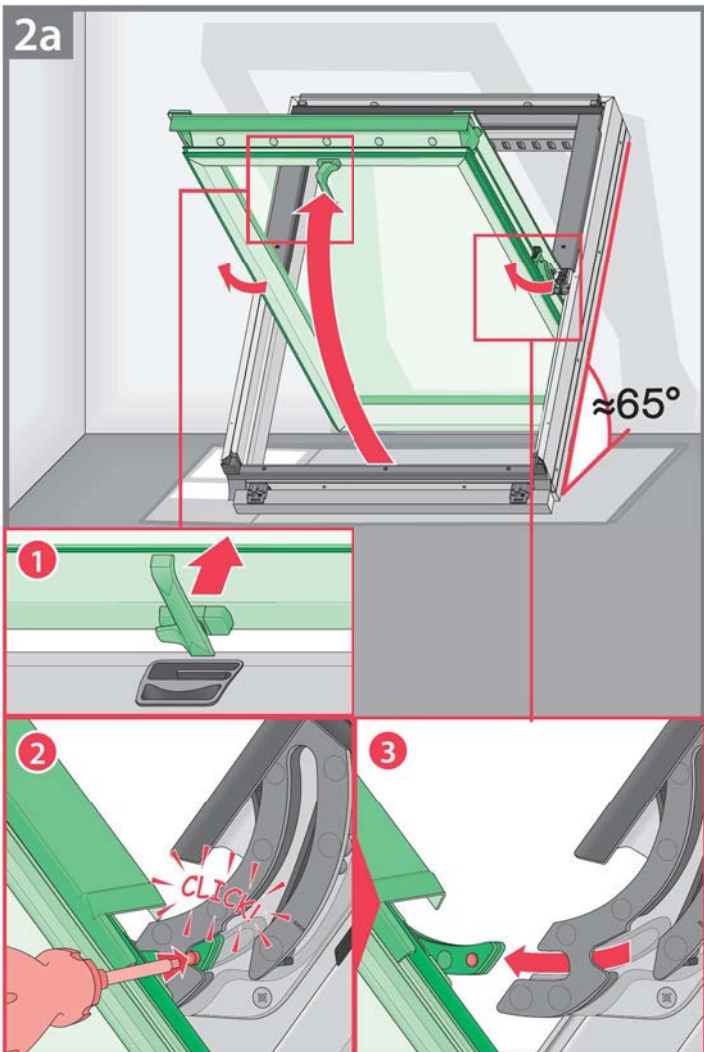




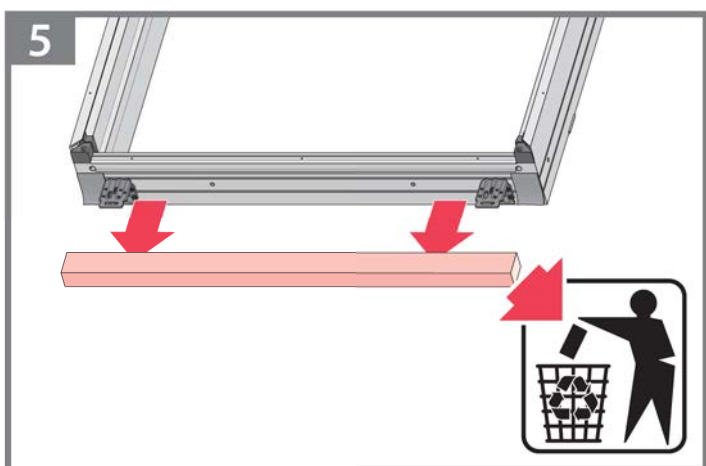
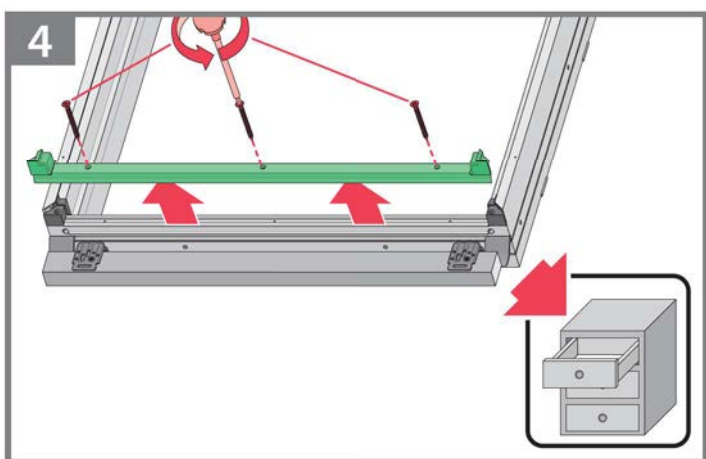
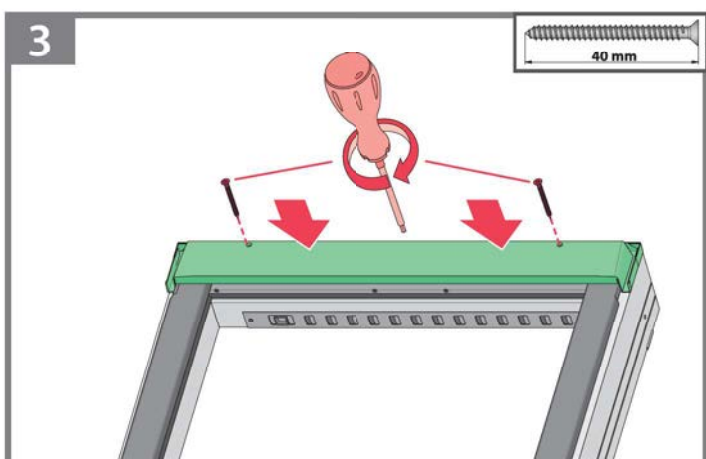
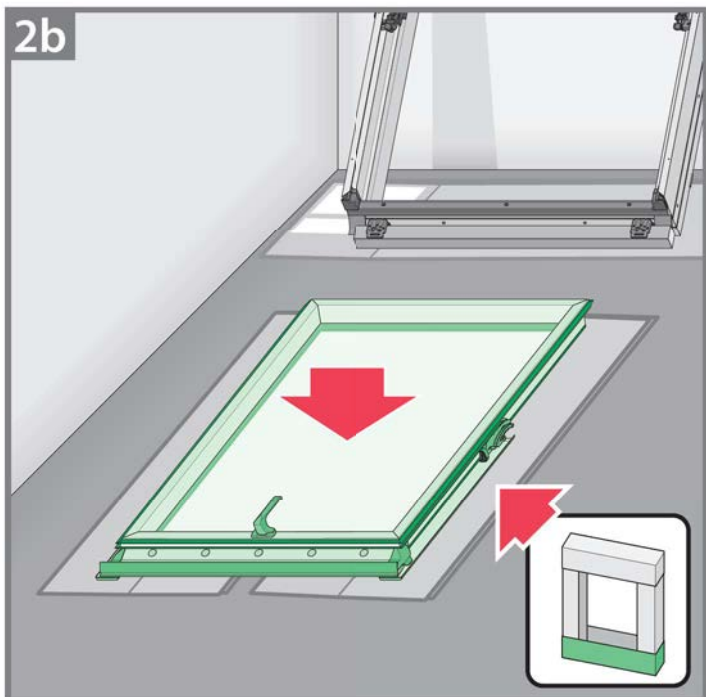
1

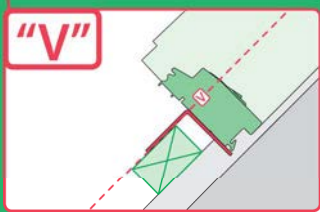
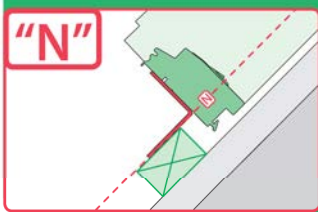
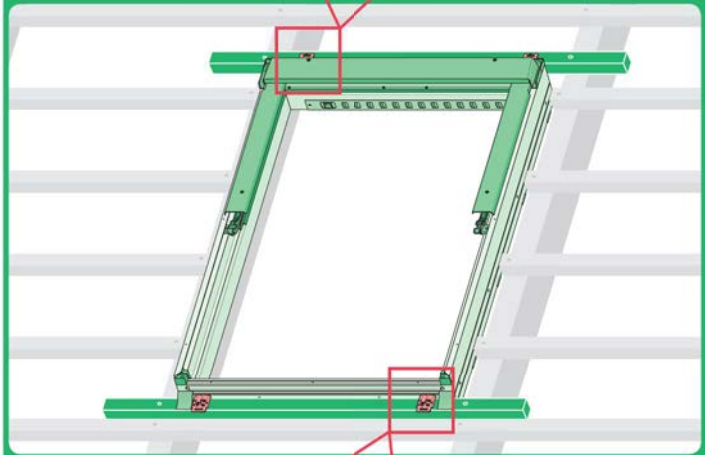
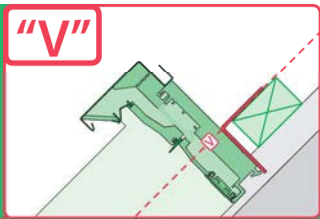
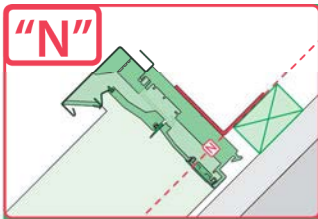


2a

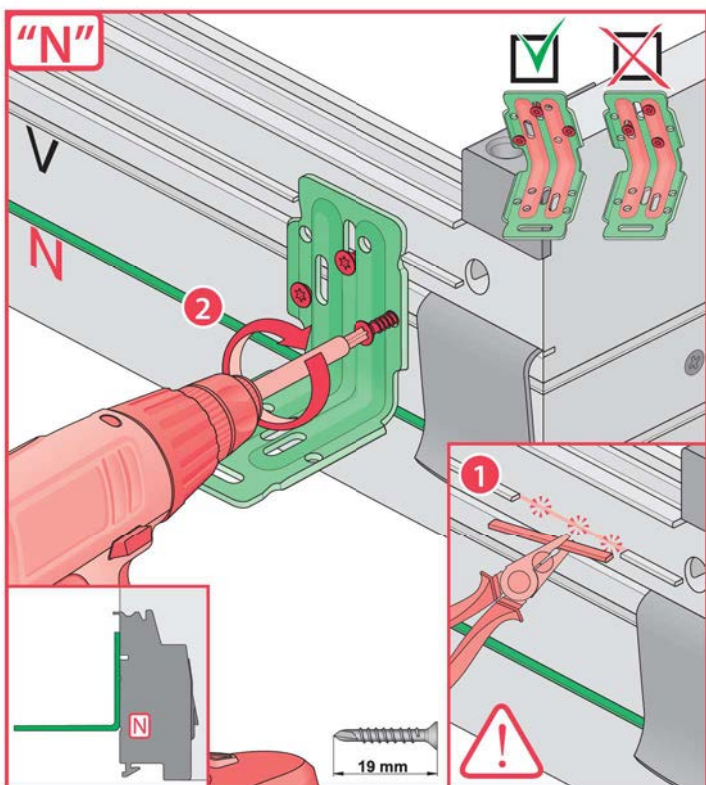
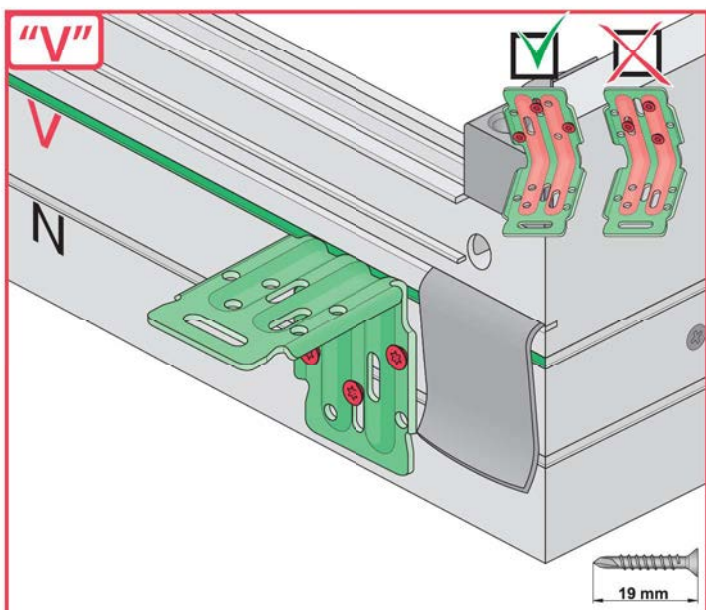
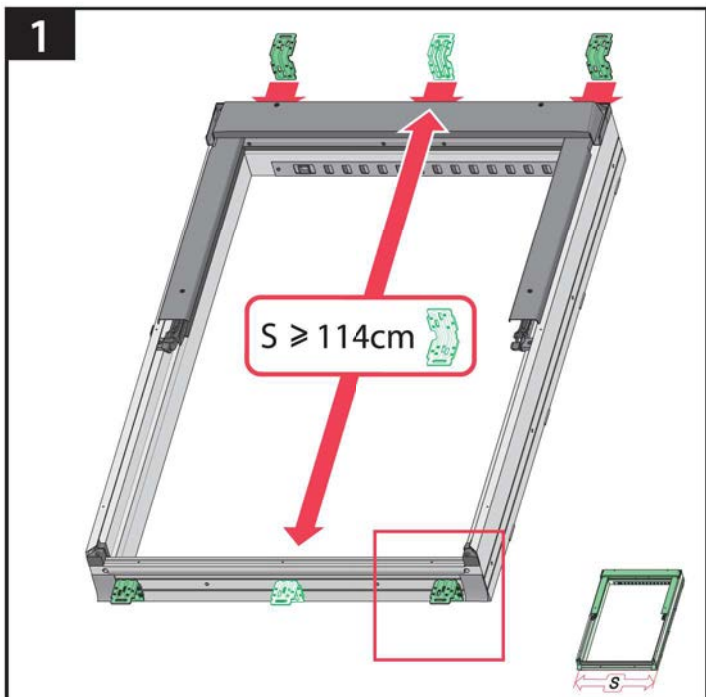


3

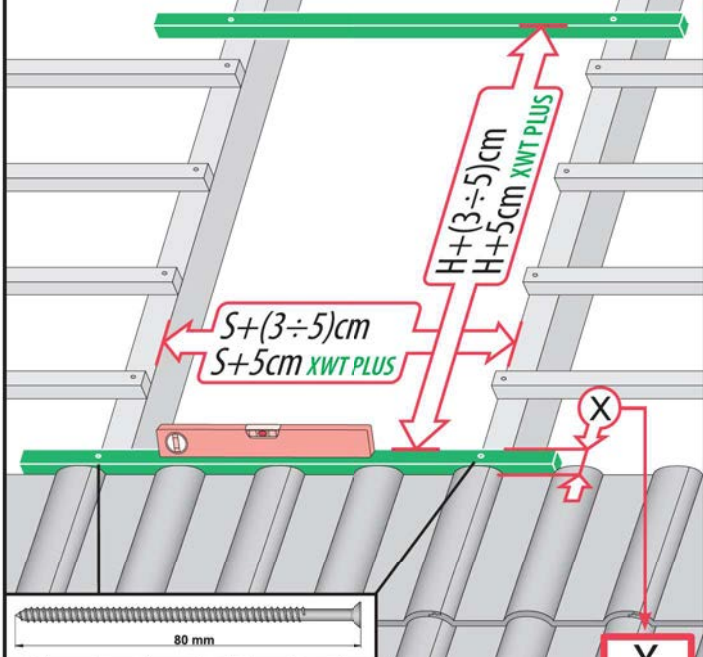
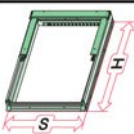




	max 90mm 	EHN		
		EHV		
	-	-	-	
	max 45mm 	EZN		
		EZV		
	-	-	-	
	max 15mm (N) max 5mm (V) 	ELN		
		ELV		
	-	-	-	
	max 5mm 	ESN		
		ESV		
	-	-	-	

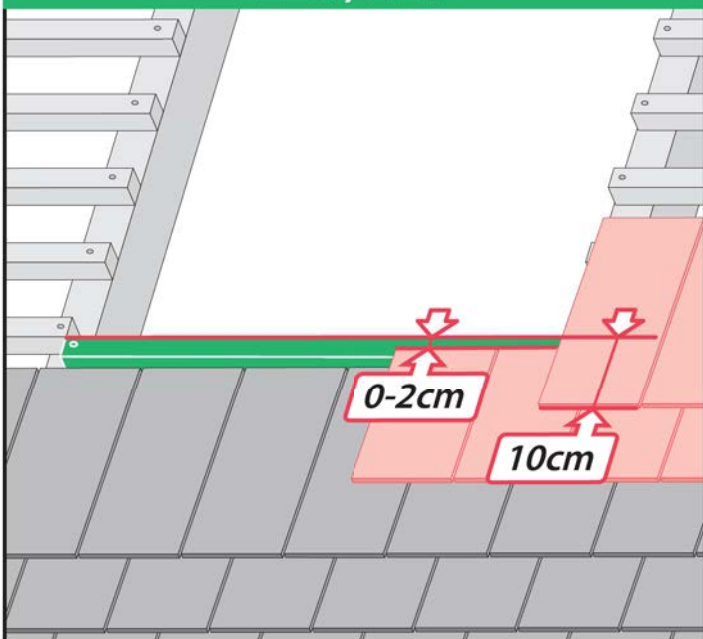


2

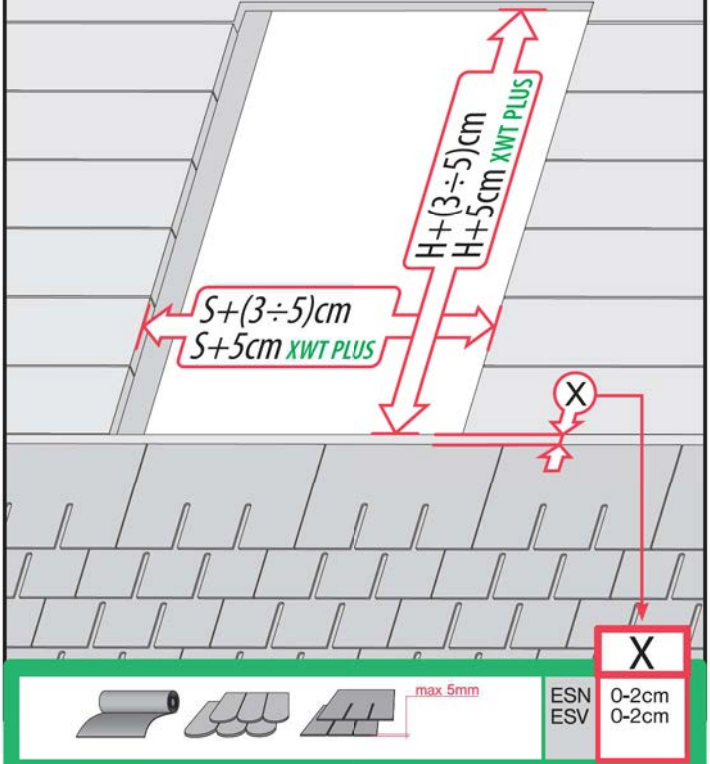
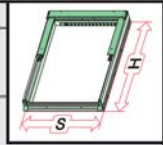


		X
	max 90mm	EHN 7-10cm EHV 7-10cm
	max 45mm	EZN 6-8cm EZV 6-8cm
	12-16mm	EGV 6cm
	12-16mm	EPV 6cm
	max 5mm (V) max 15mm (N)	ELN 0-2cm ELV 0-2cm
		EEN 0-2cm EEV 0-2cm

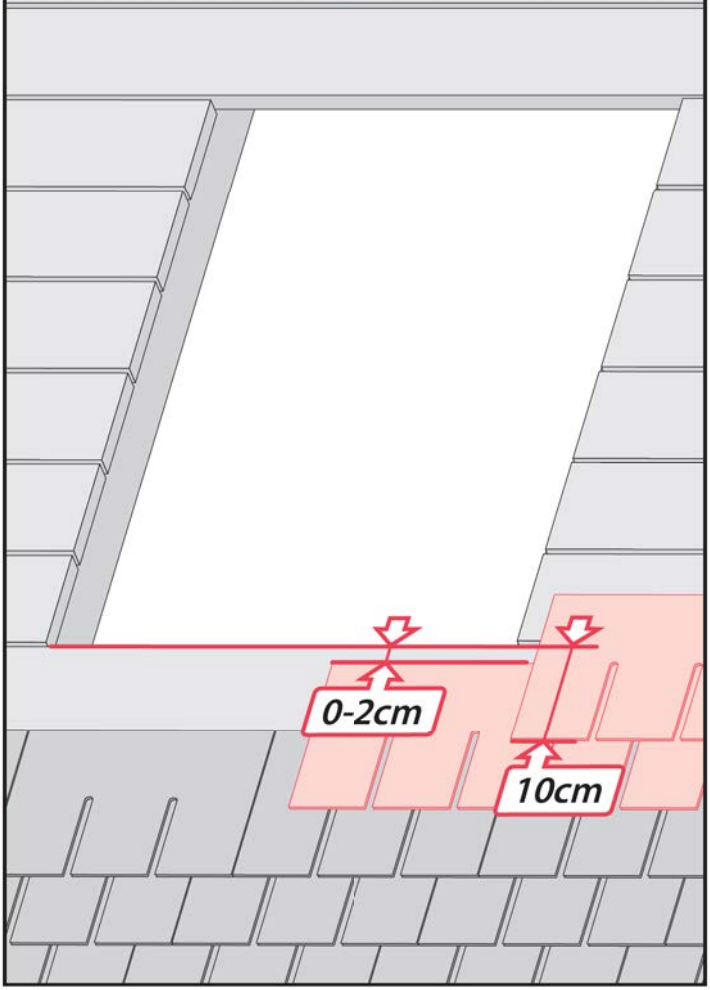
ELN, ELV



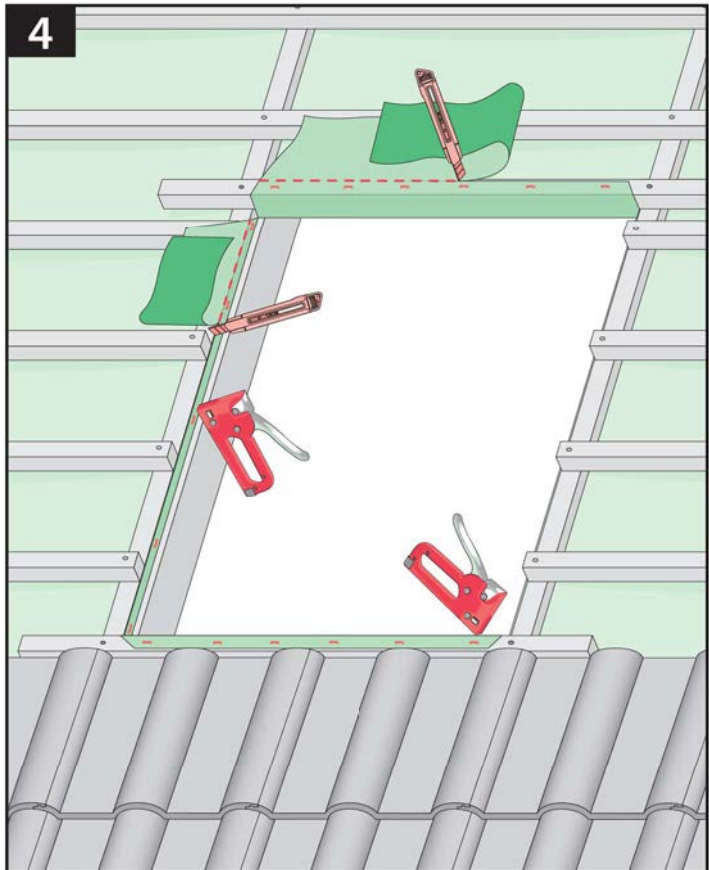
3



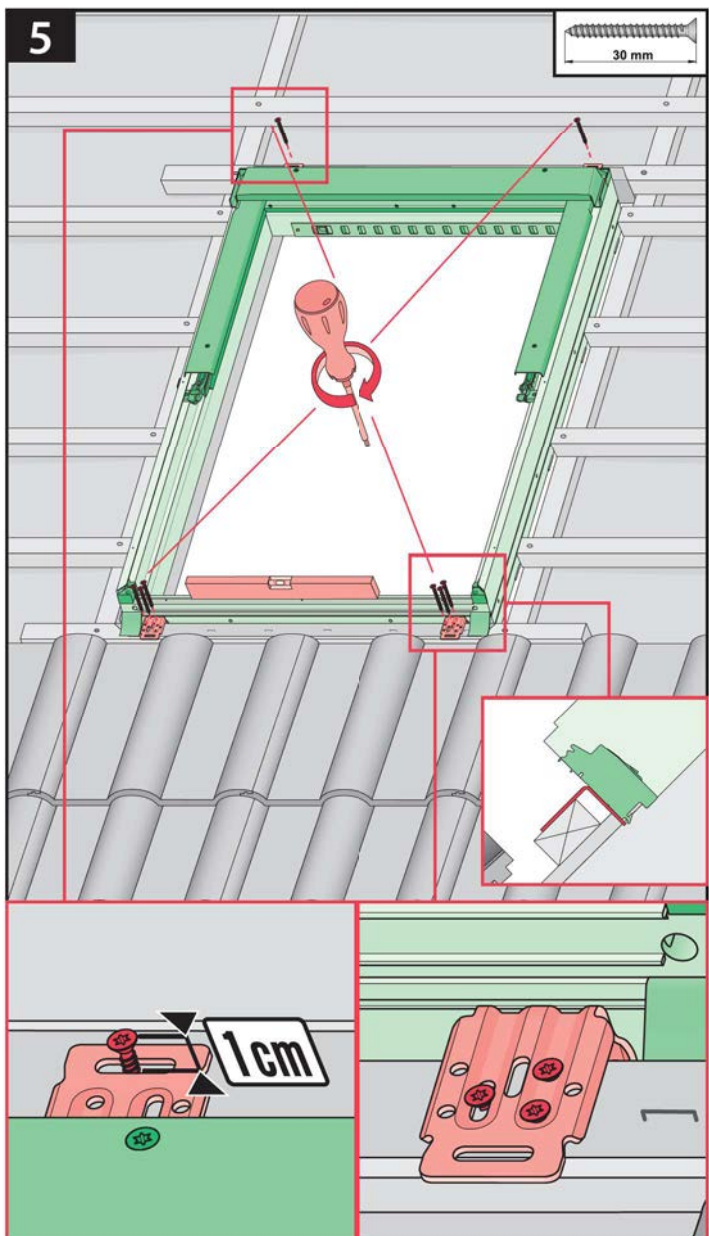
ESN, ESV

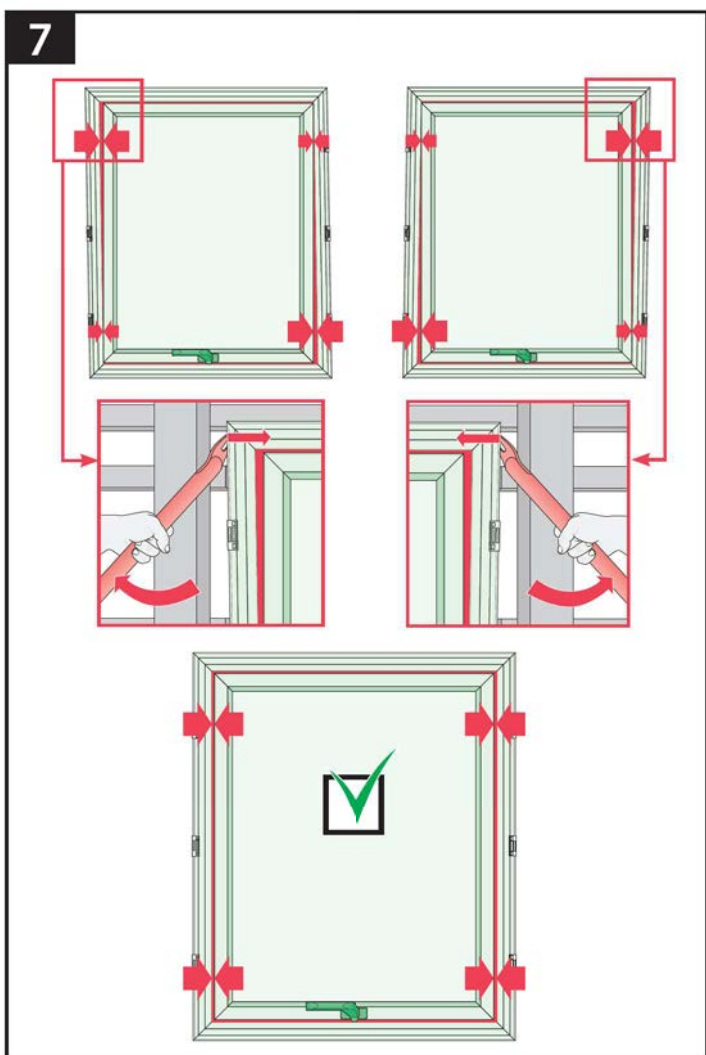
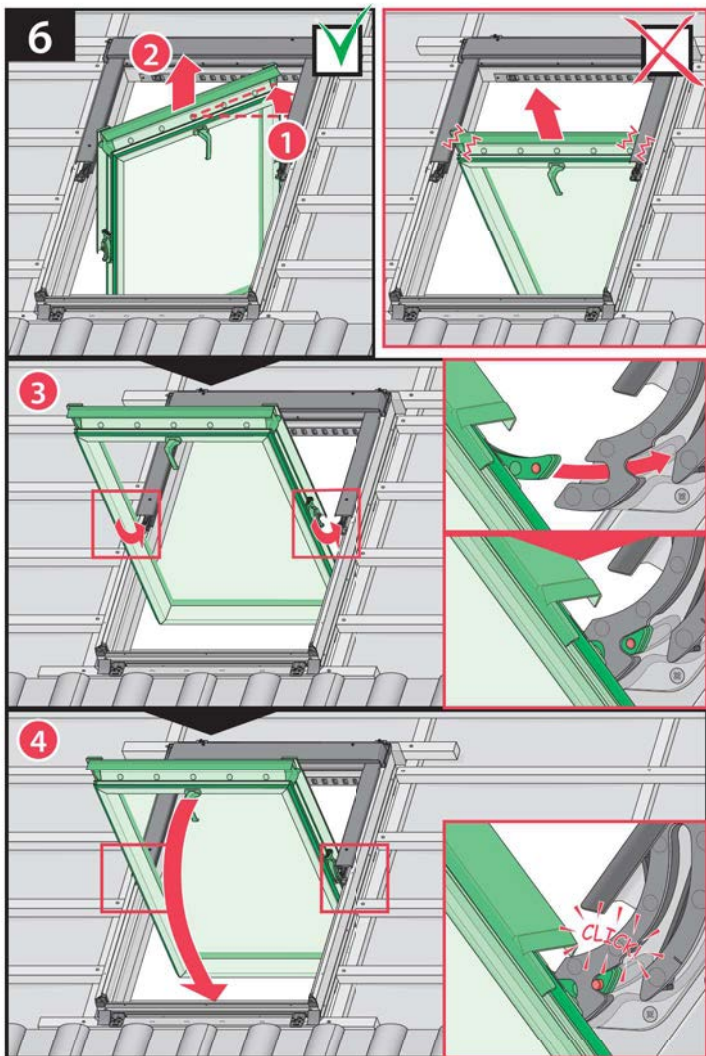


4

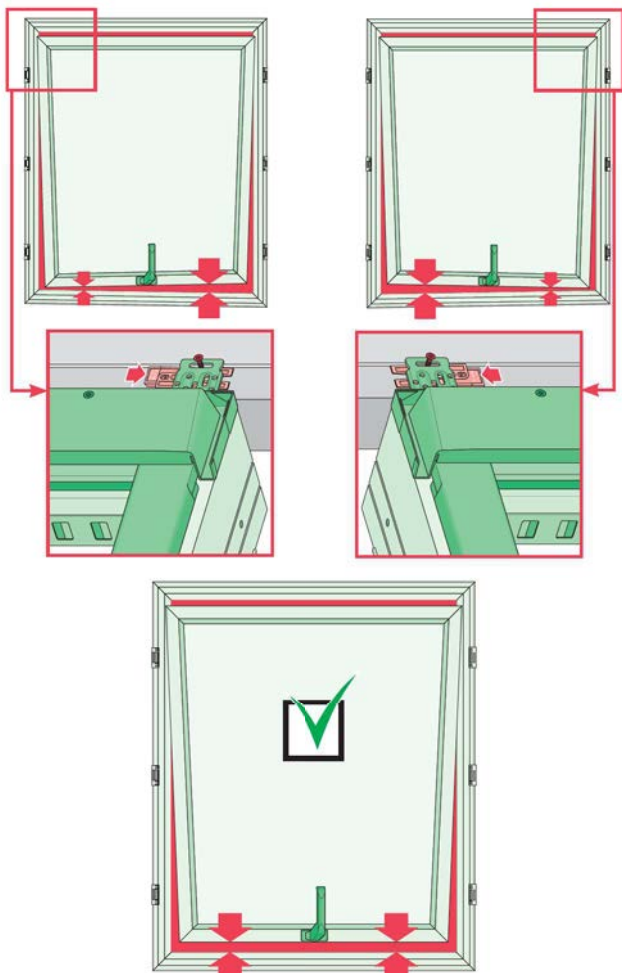


5

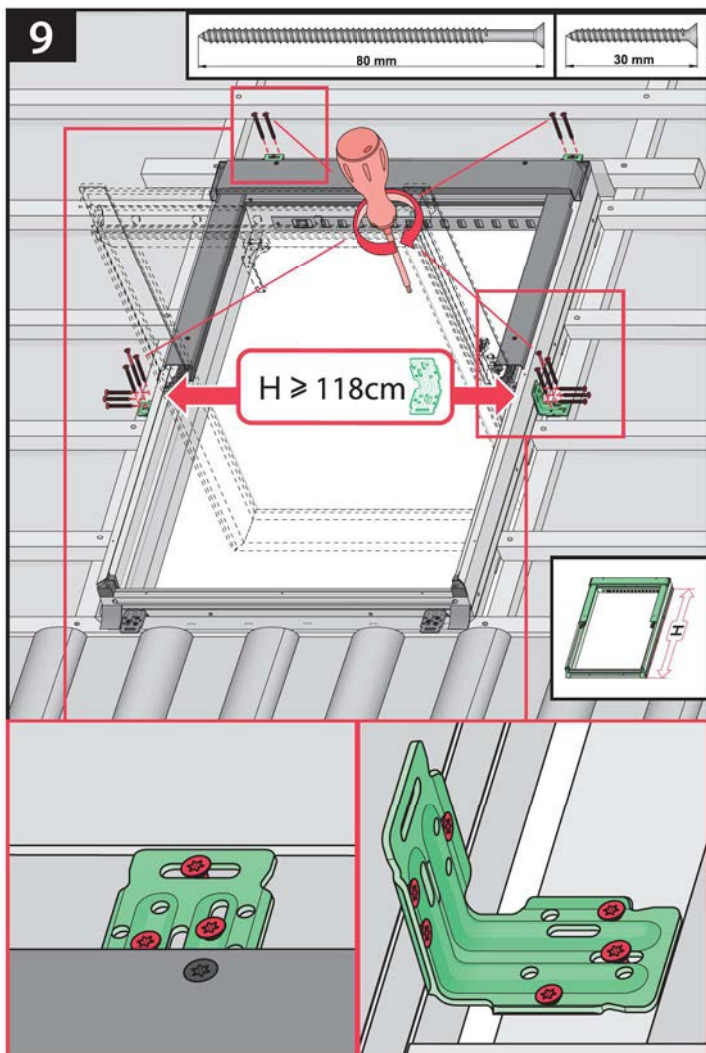




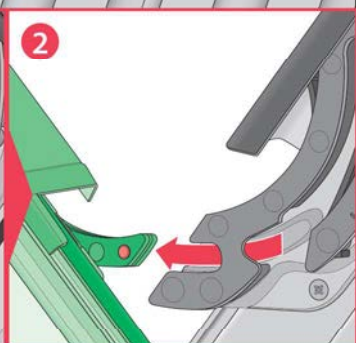
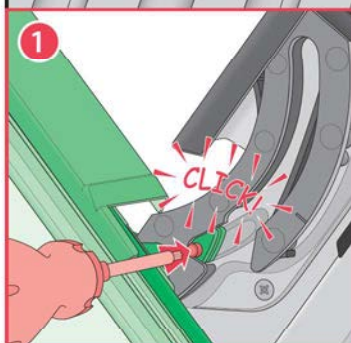
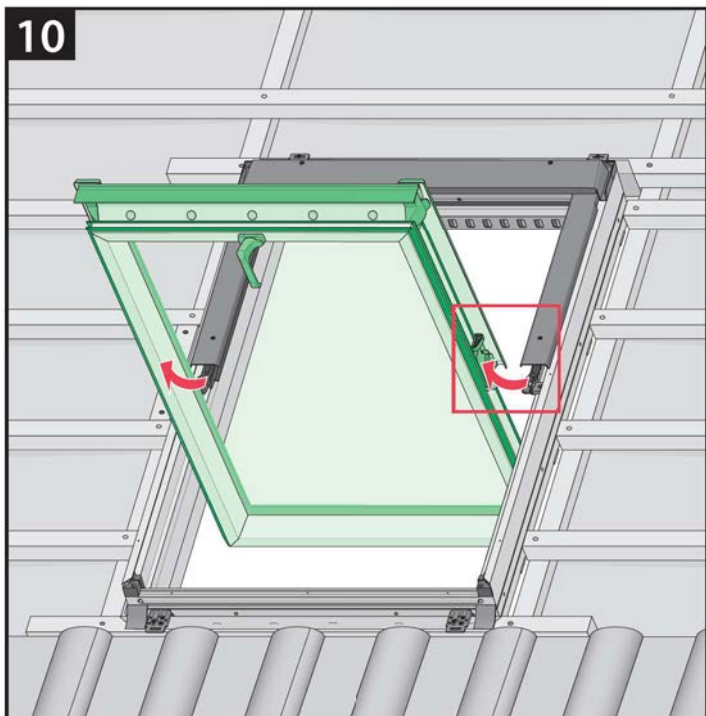
8



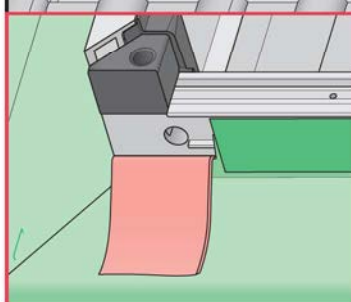
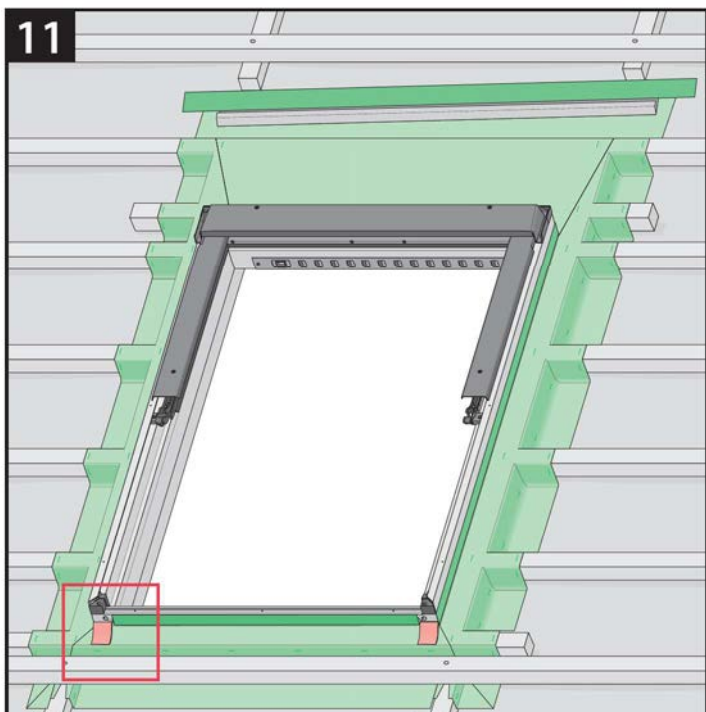
9



10



11

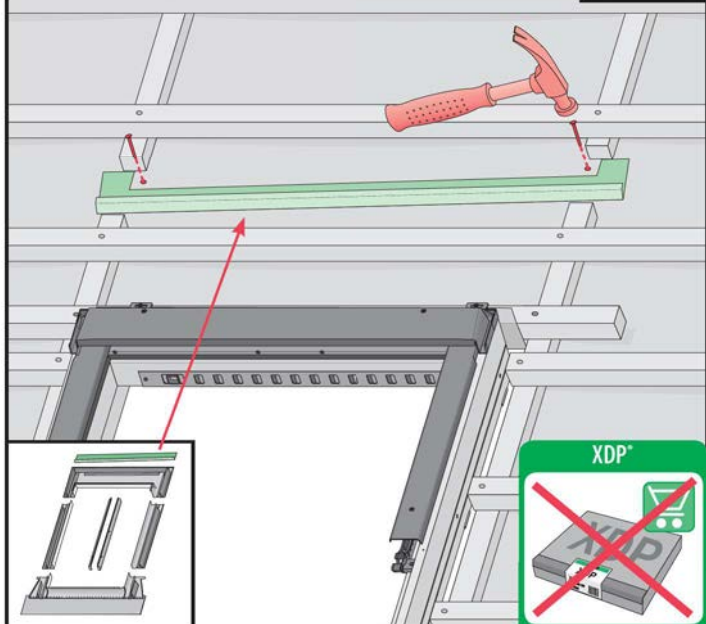


XDP®

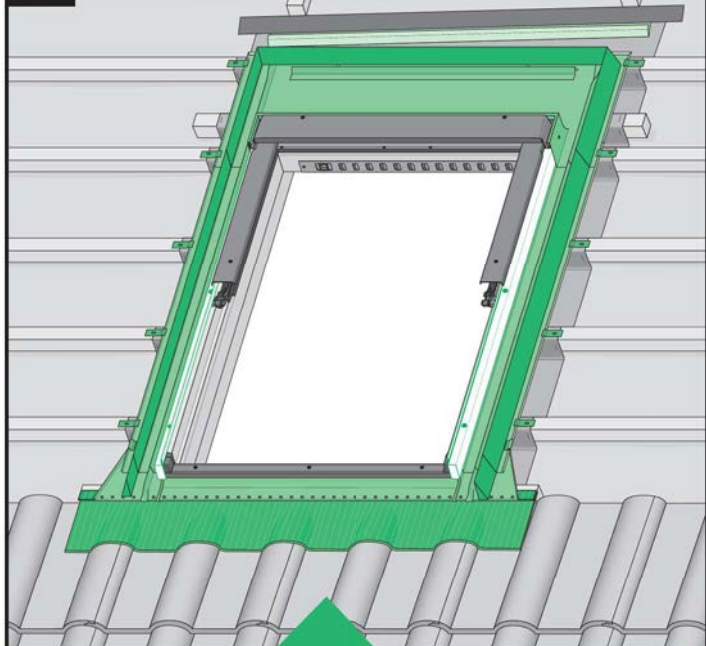


11*

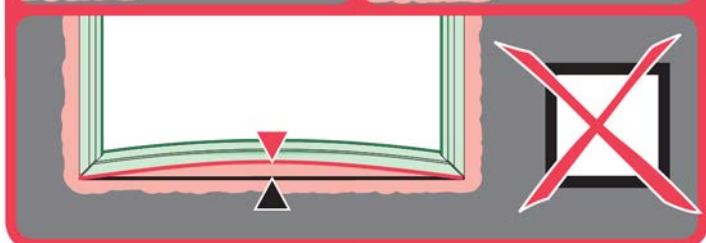
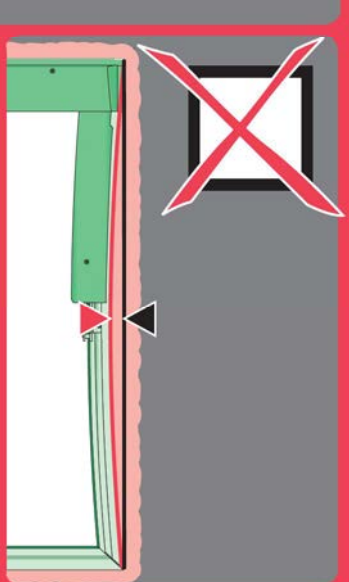
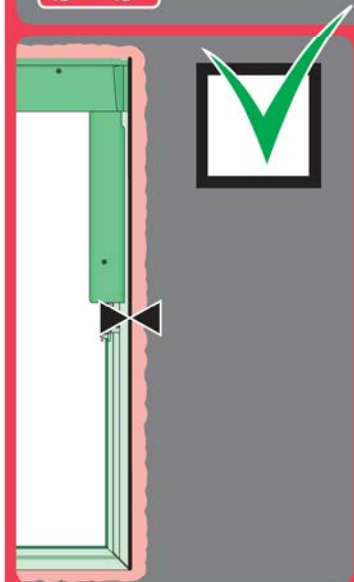
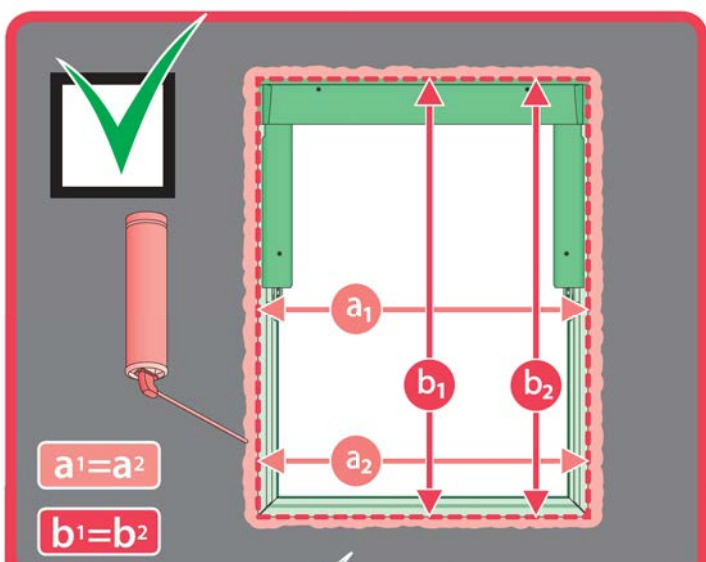
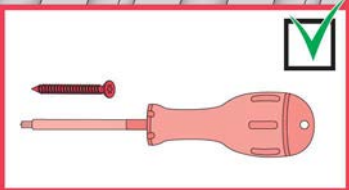
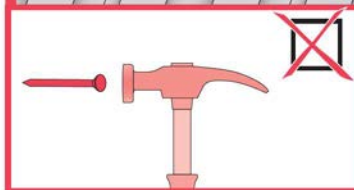
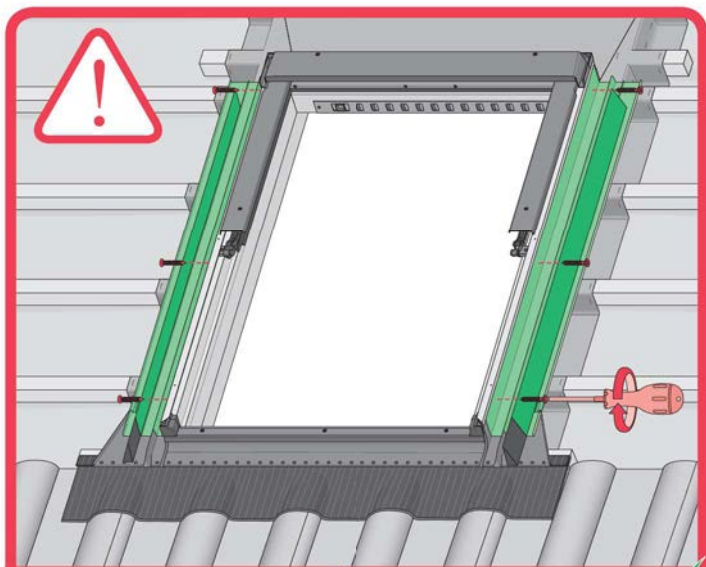
25 mm

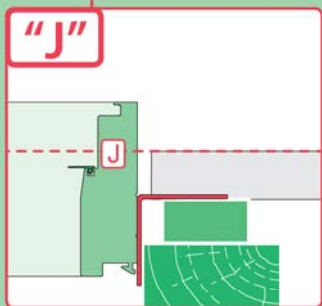
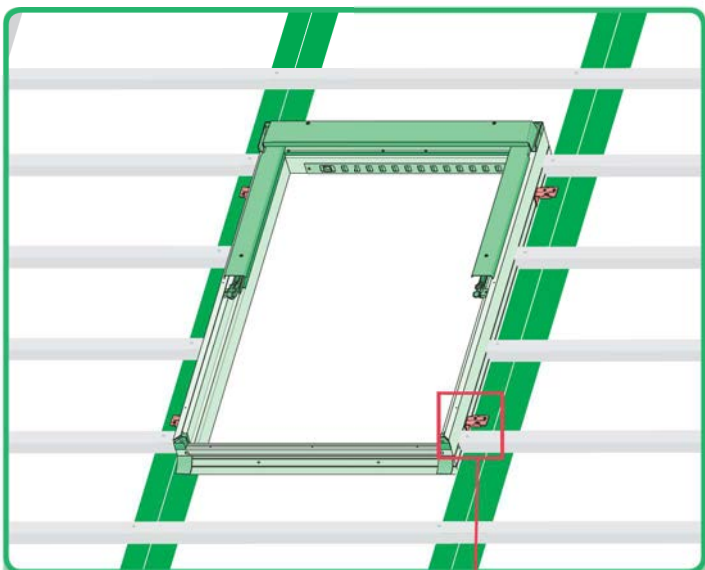


12

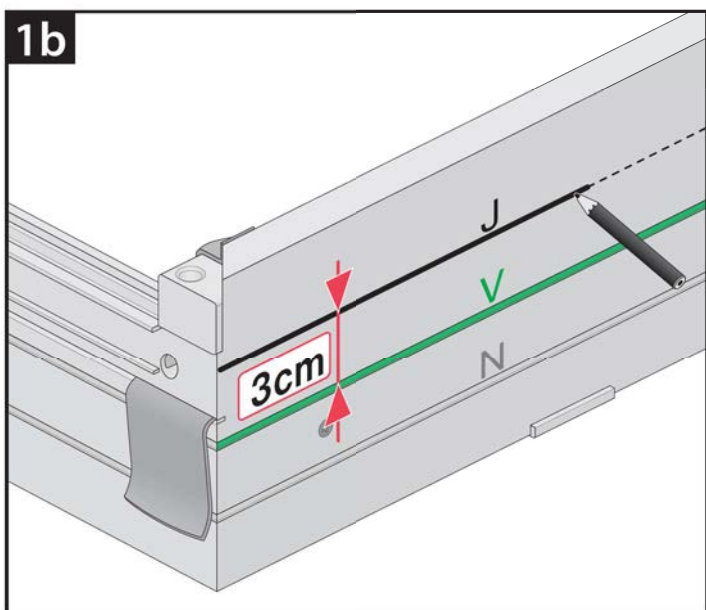
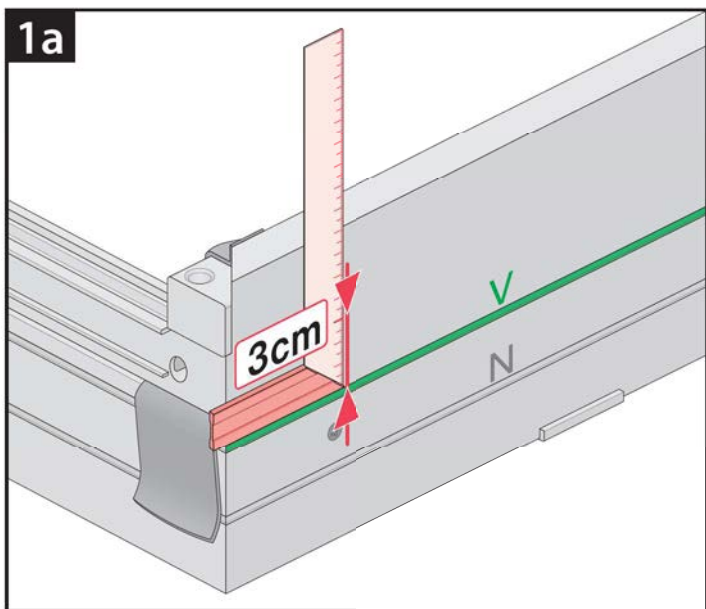
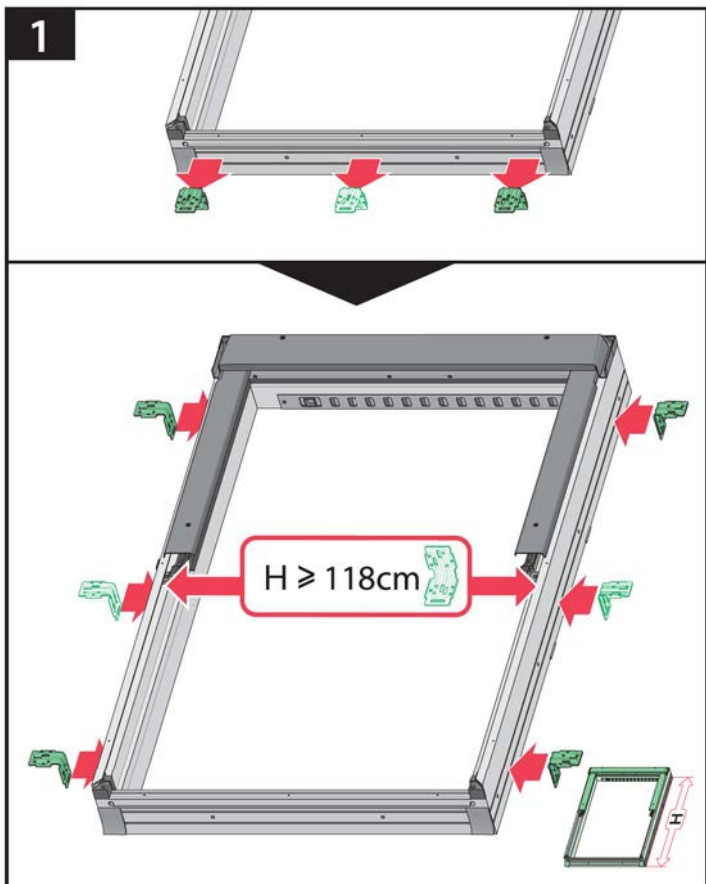


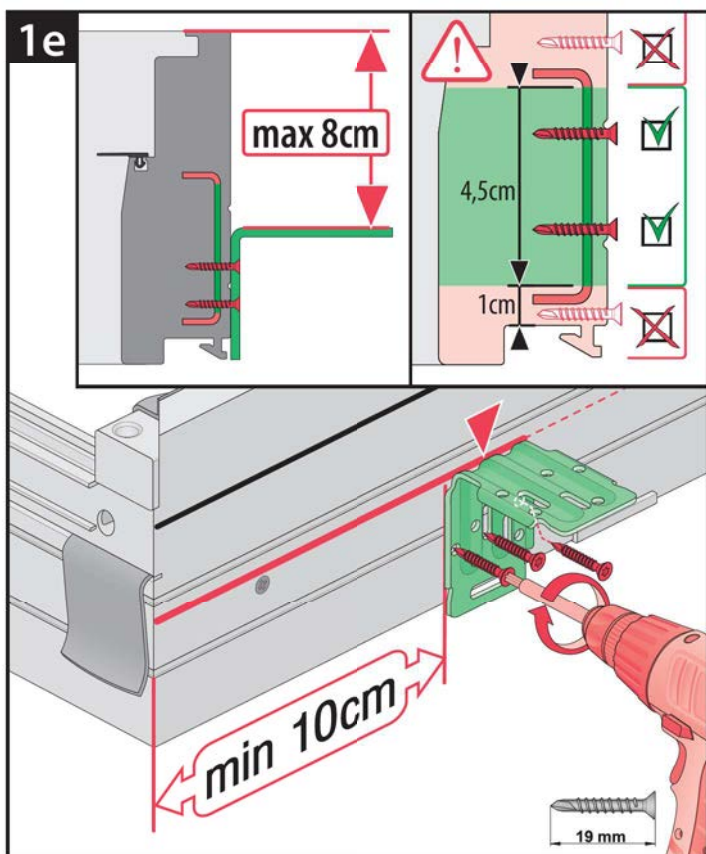
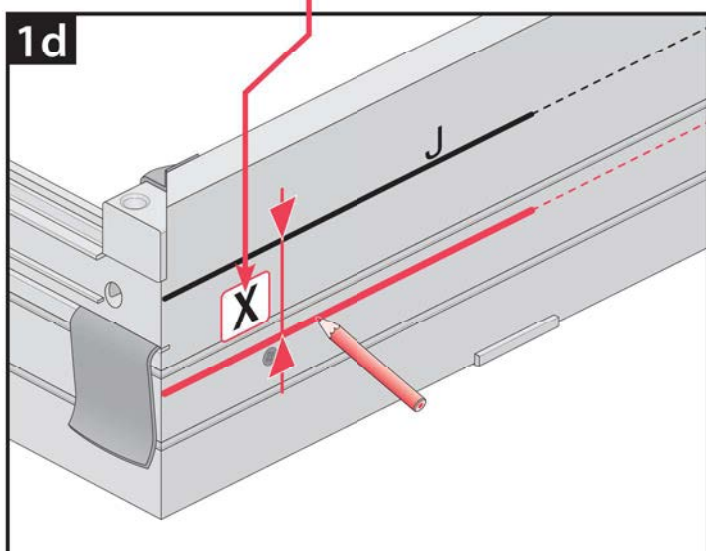
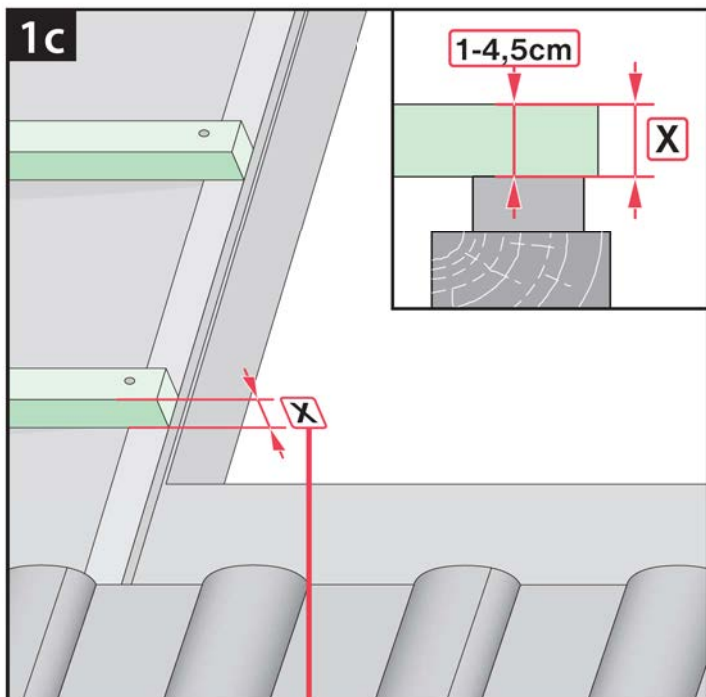
	max 90mm	EHN EHV		
	max 45mm	EZN EZV		
	max 5mm	ESN ESV		
	12-16mm	EGV		
	max 18mm	EPV		
	max 5mm (V) max 15mm (N)	ELN ELV		
		EEN EEV		



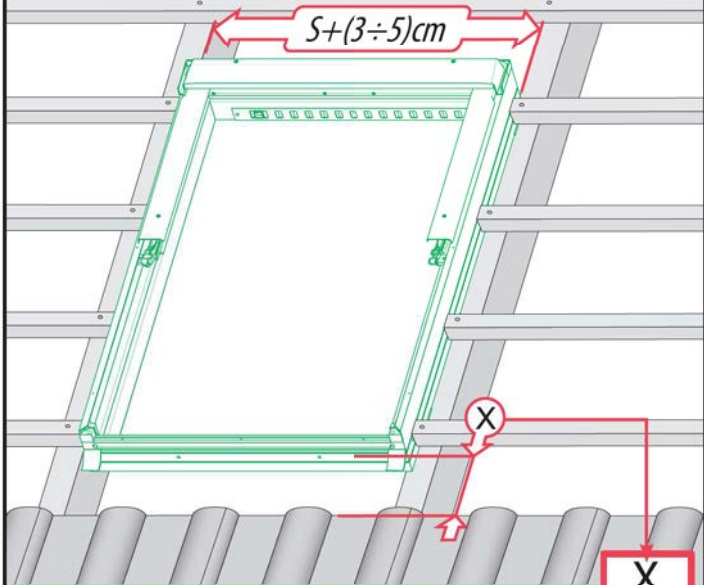
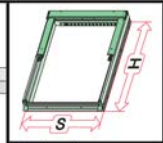


	<p>max 45mm</p>	<p>EZJ</p>
	<p>max 5mm</p>	<p>ELJ</p>
	<p>max 5mm</p>	<p>ESJ</p>





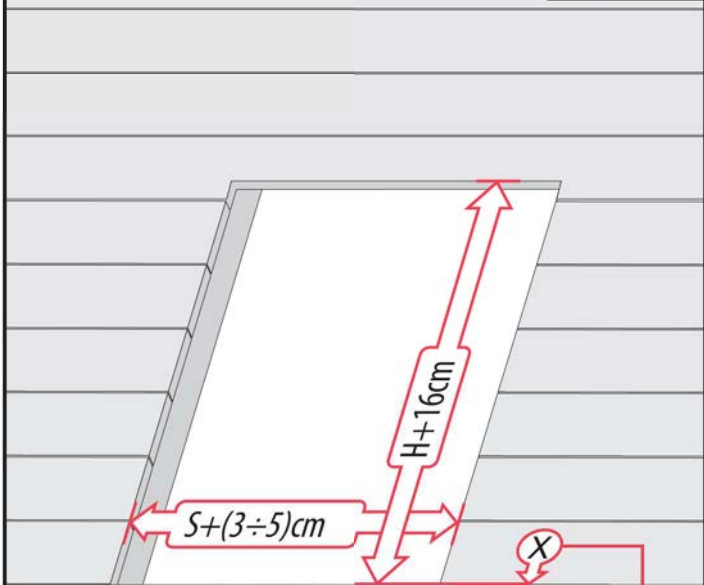
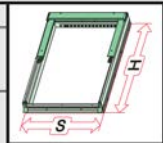
2a



max 45mm	EZJ	20cm
max 5mm	ELJ	11cm
max 5mm	EEJ	11cm

X

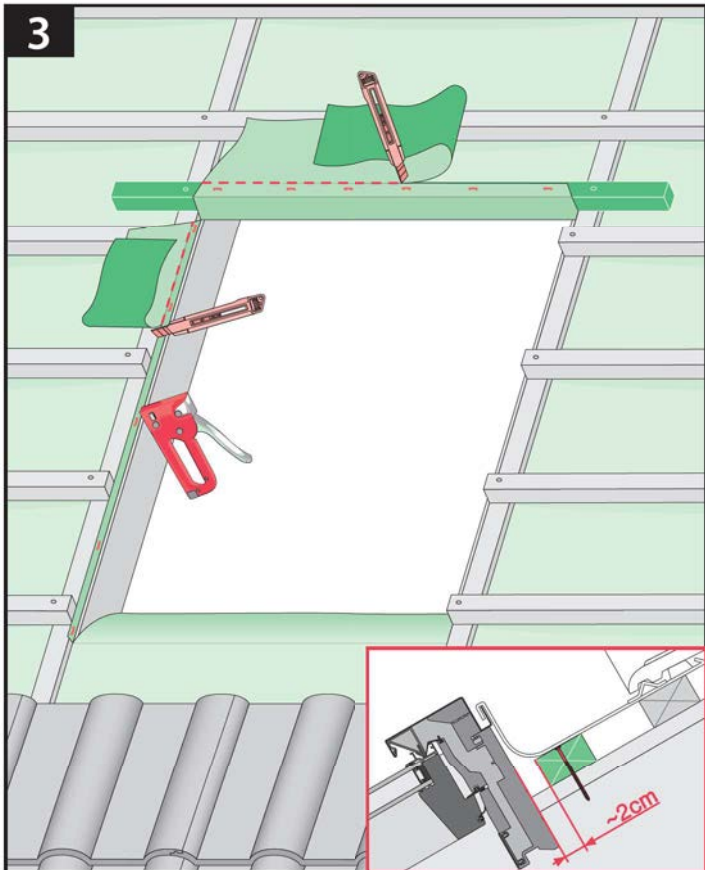
2b



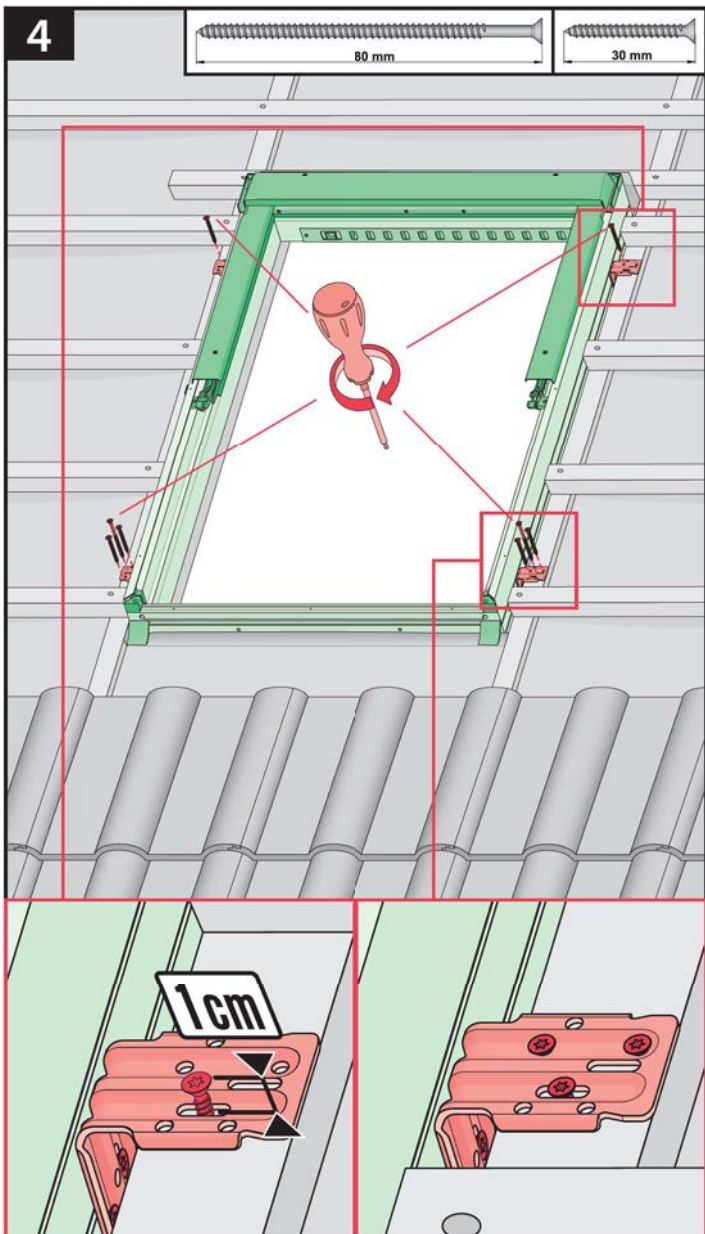
max 5mm	ESJ	0cm
---------	-----	-----

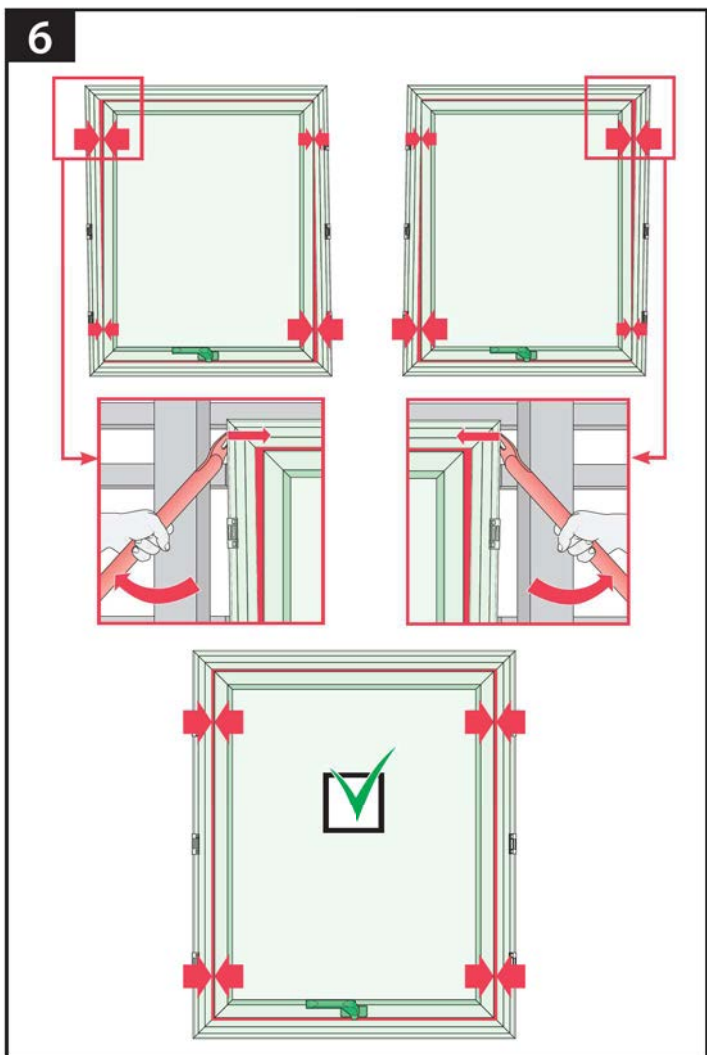
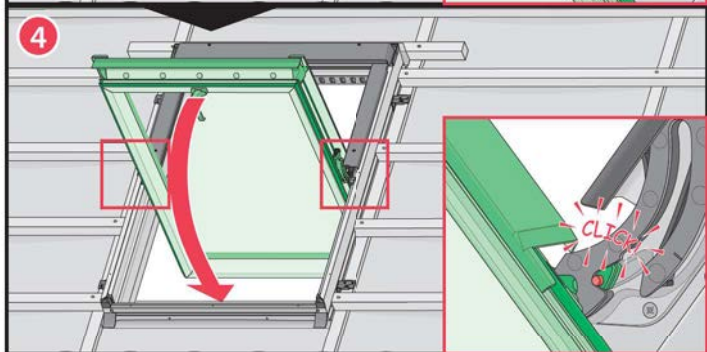
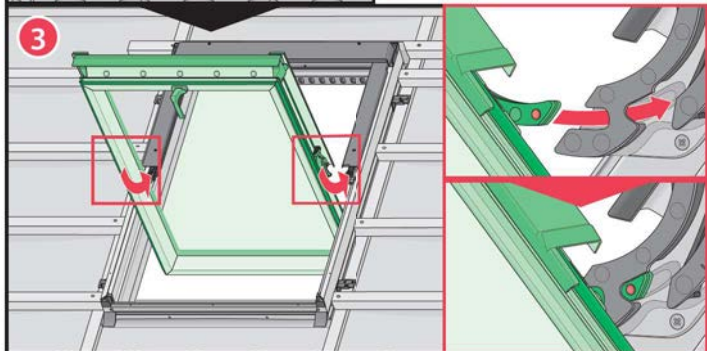
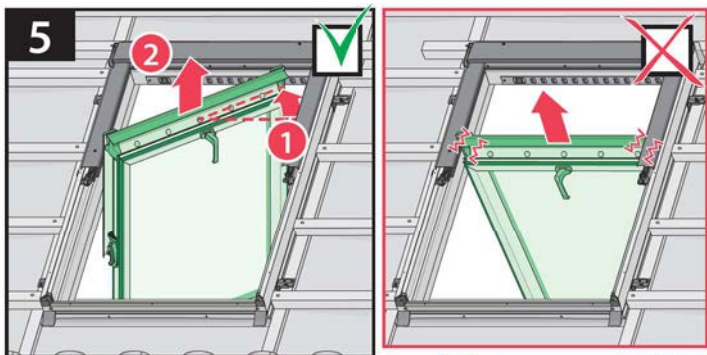
X

3

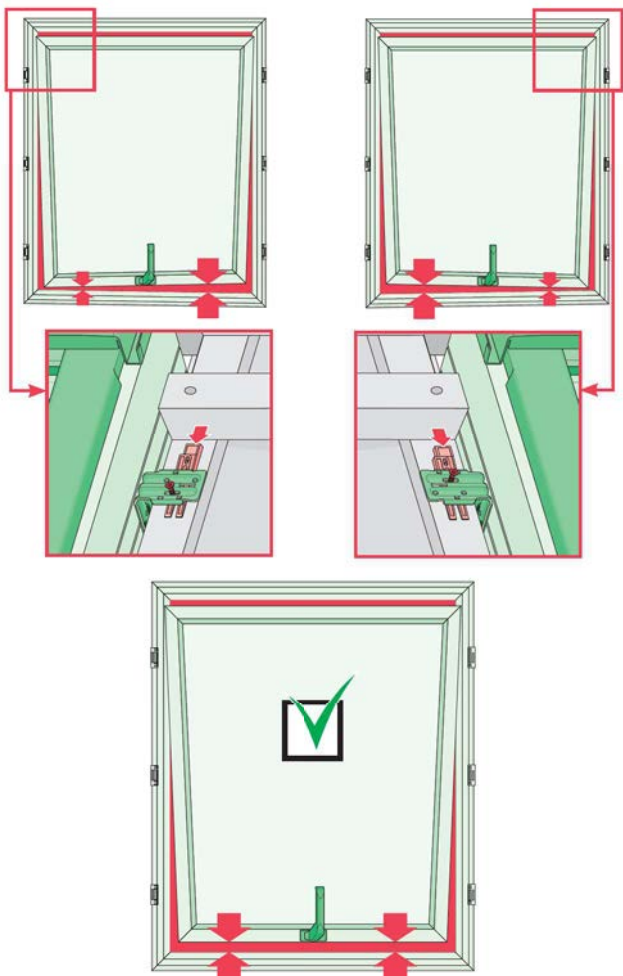


4

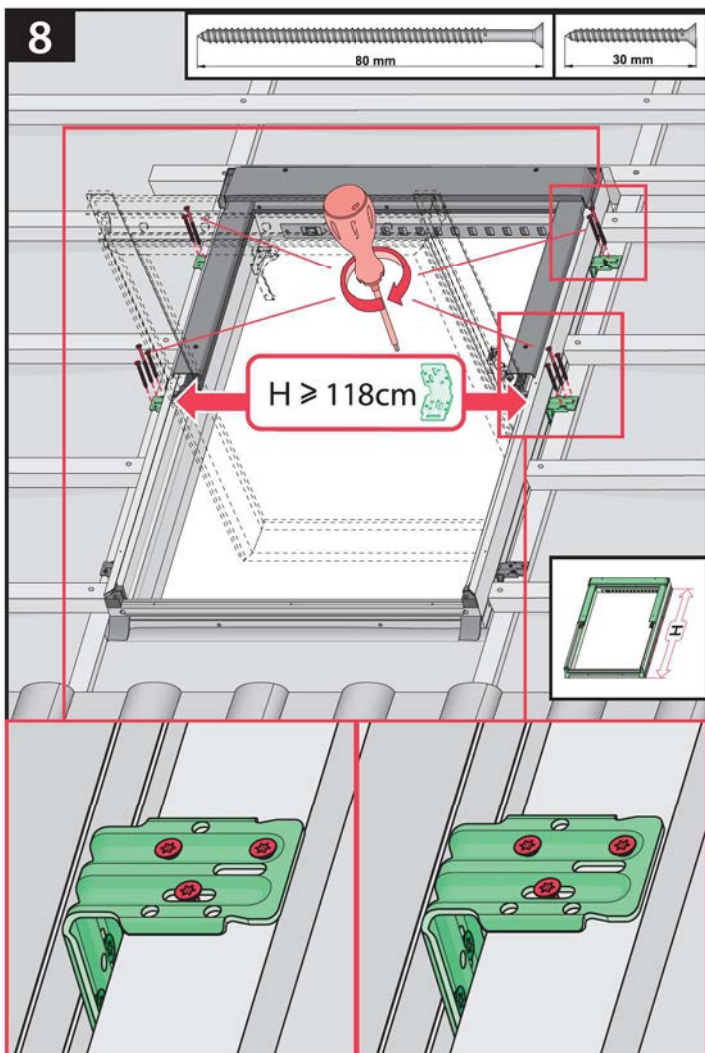




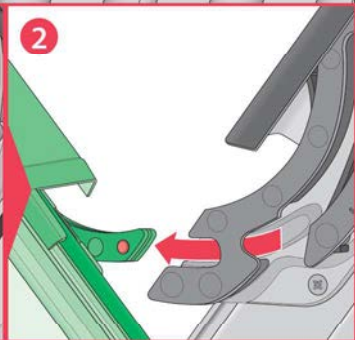
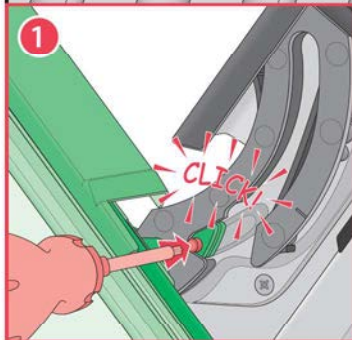
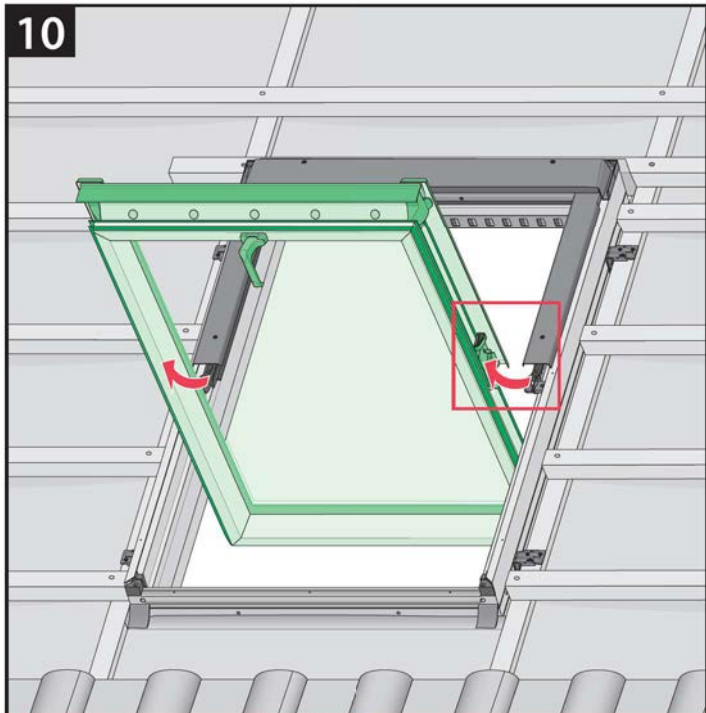
7



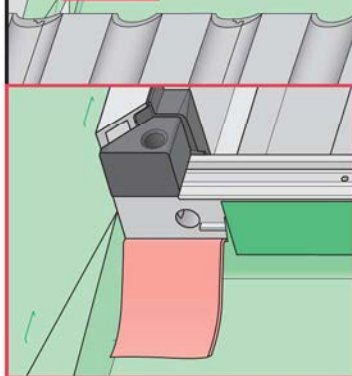
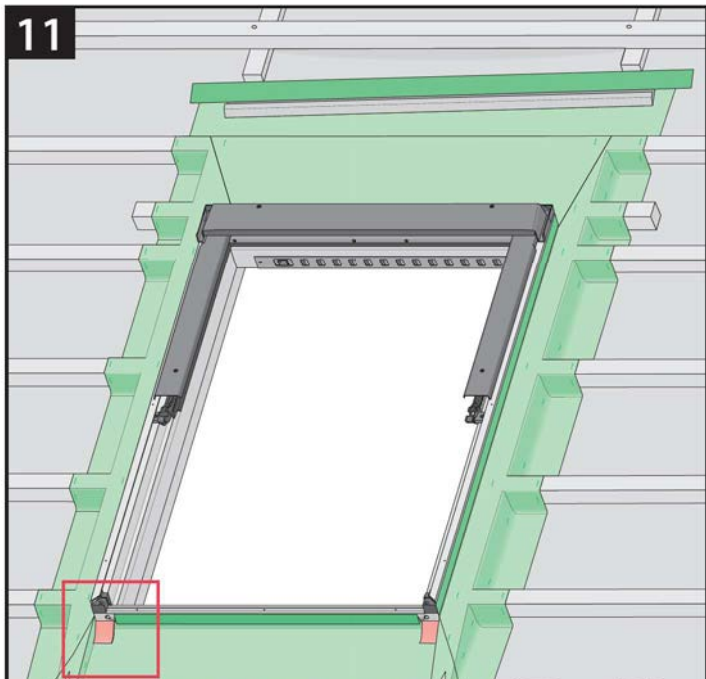
8



10



11

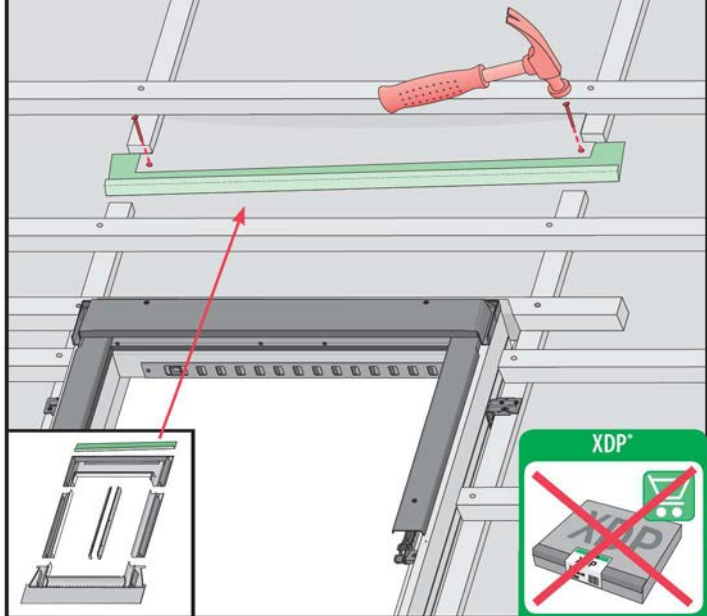


XDP®

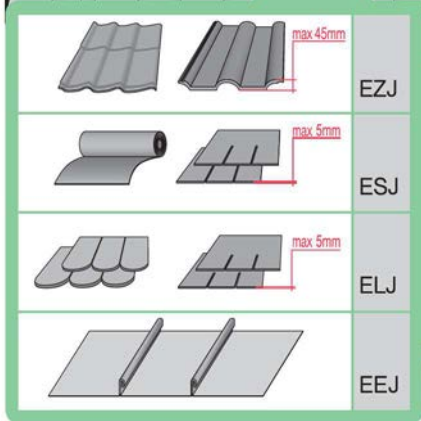
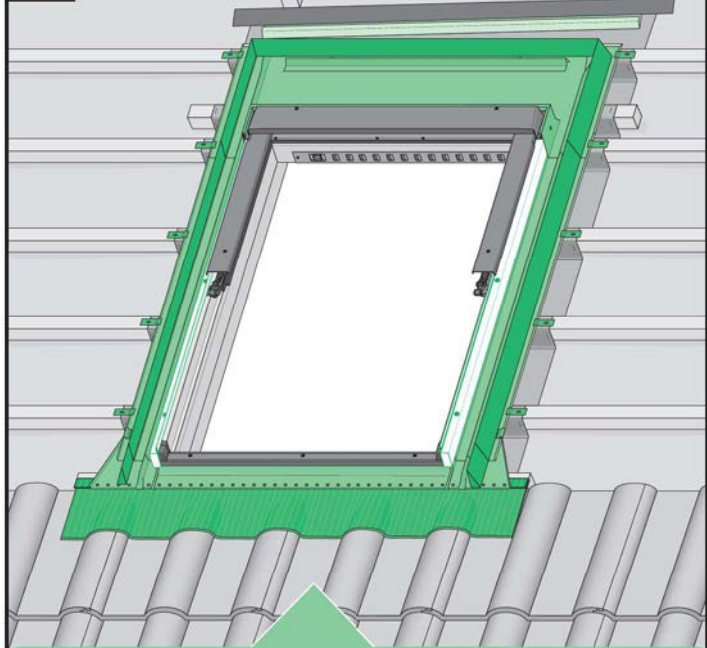


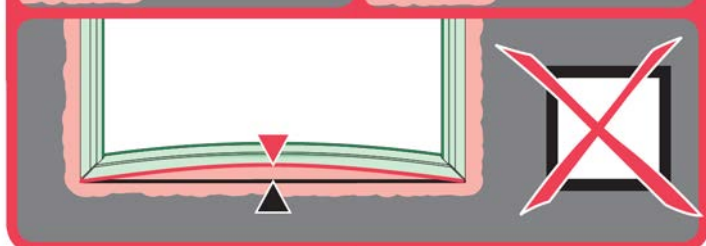
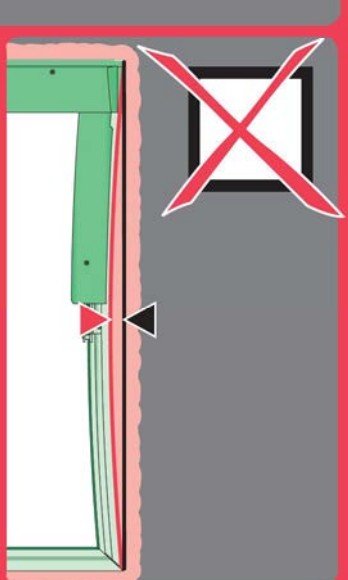
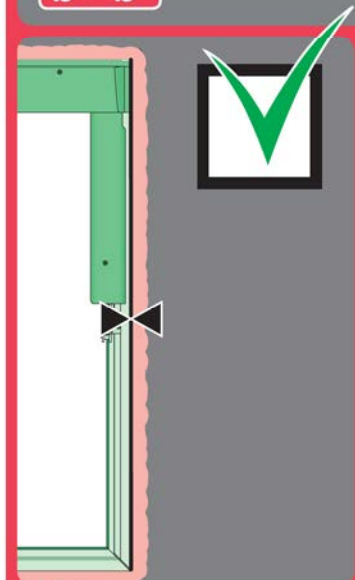
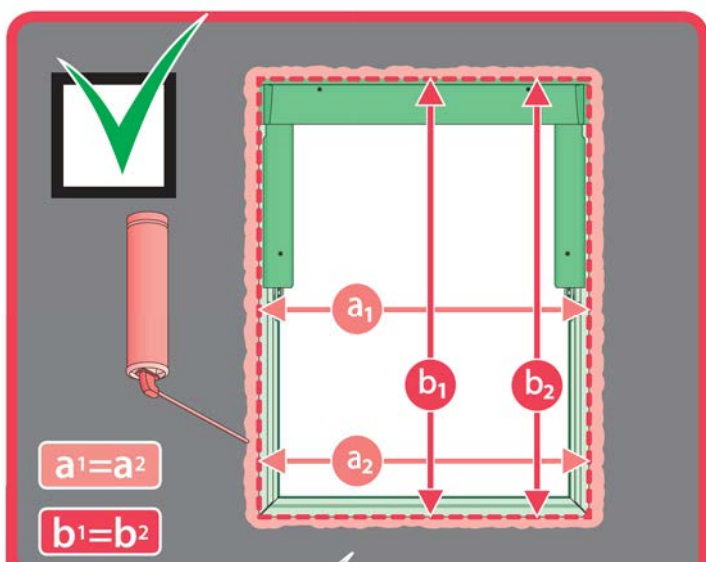
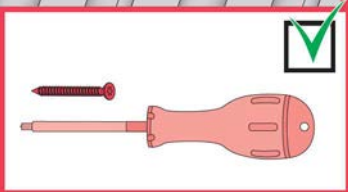
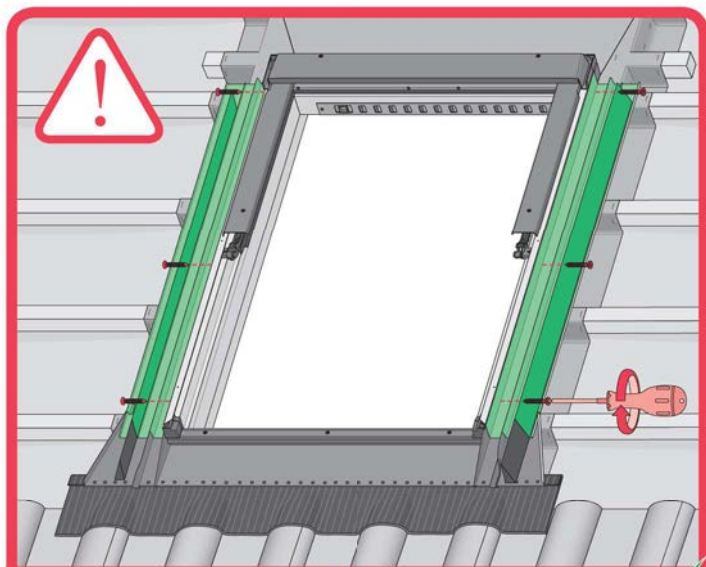
11*

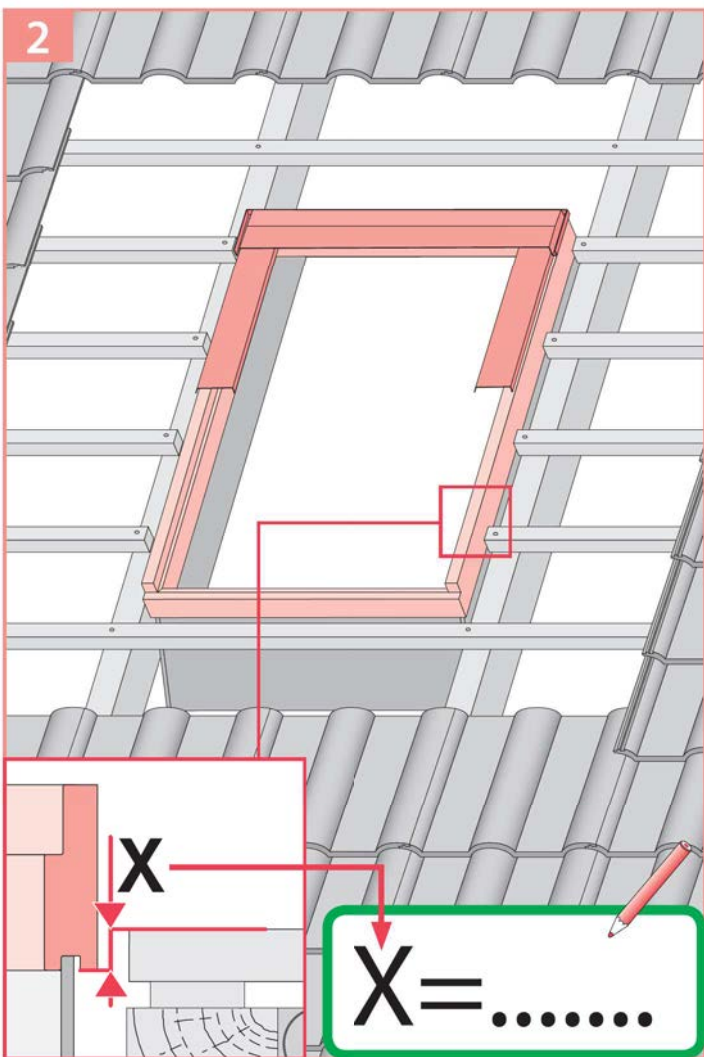
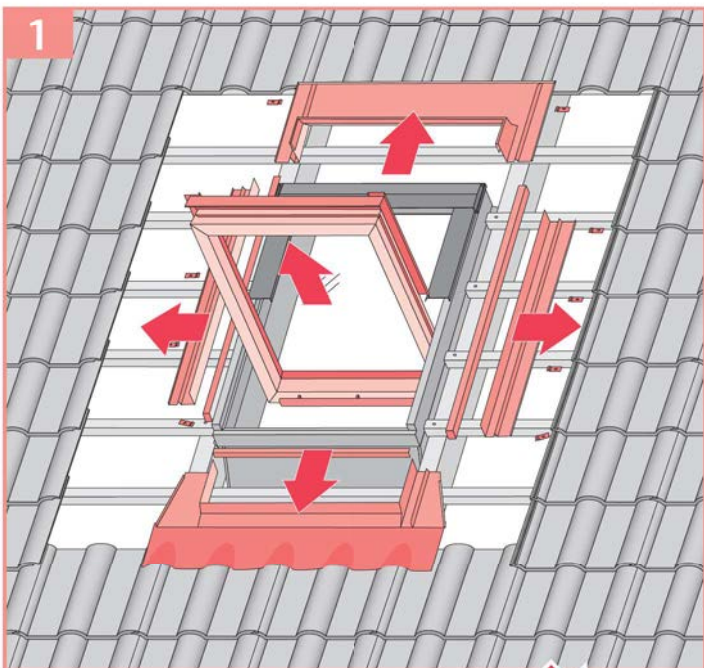
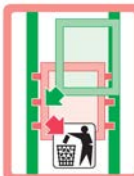
25 mm

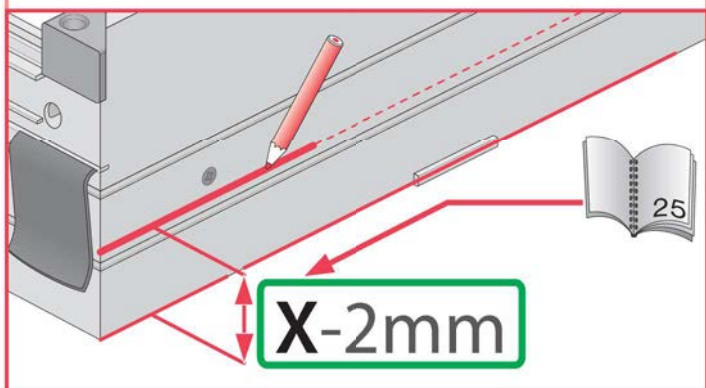
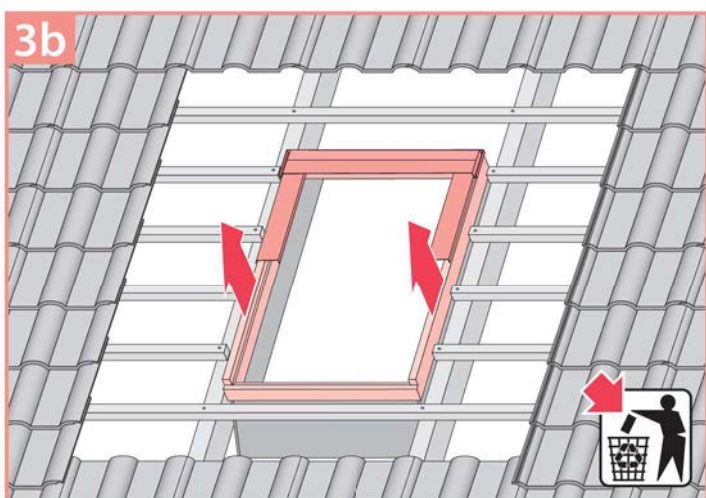
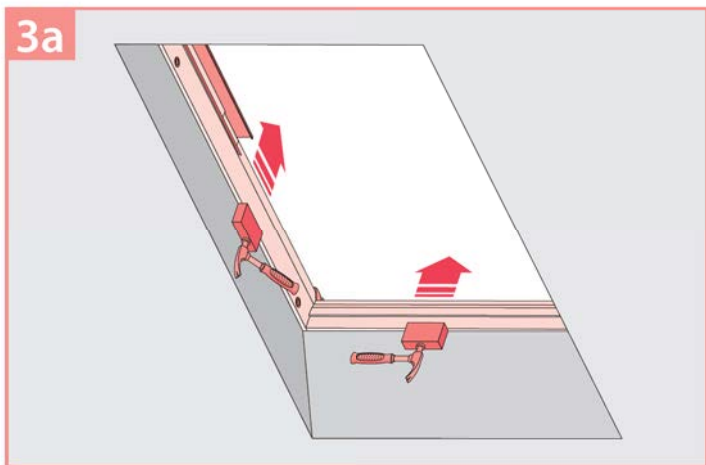


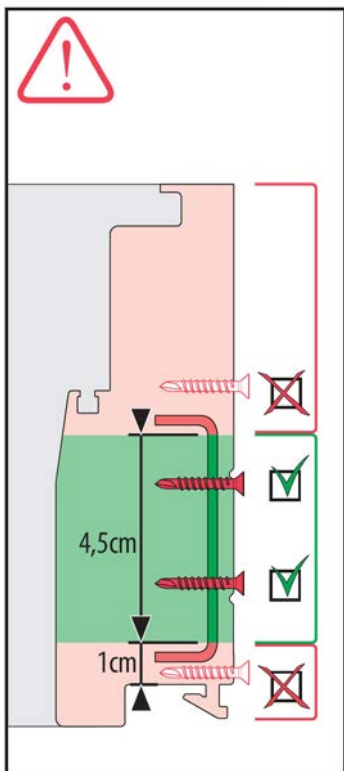
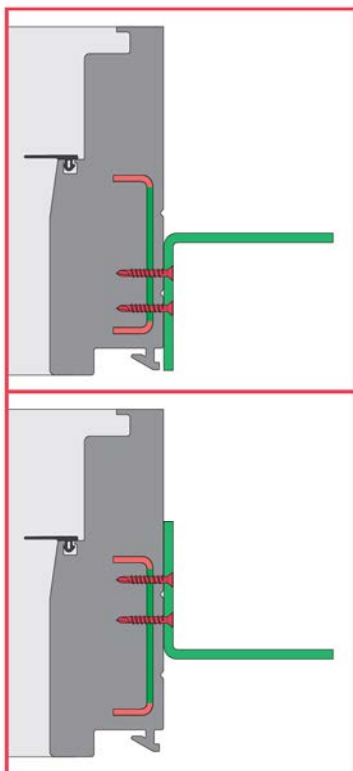
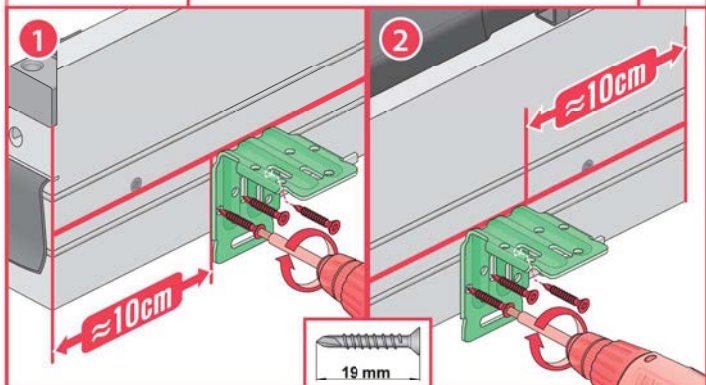
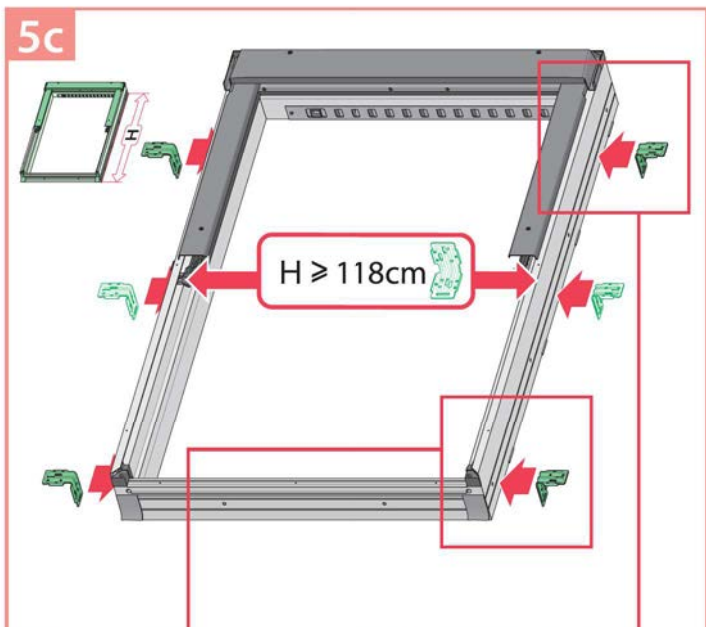
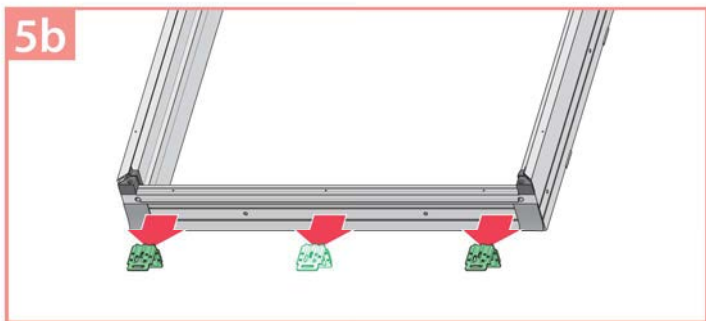
12

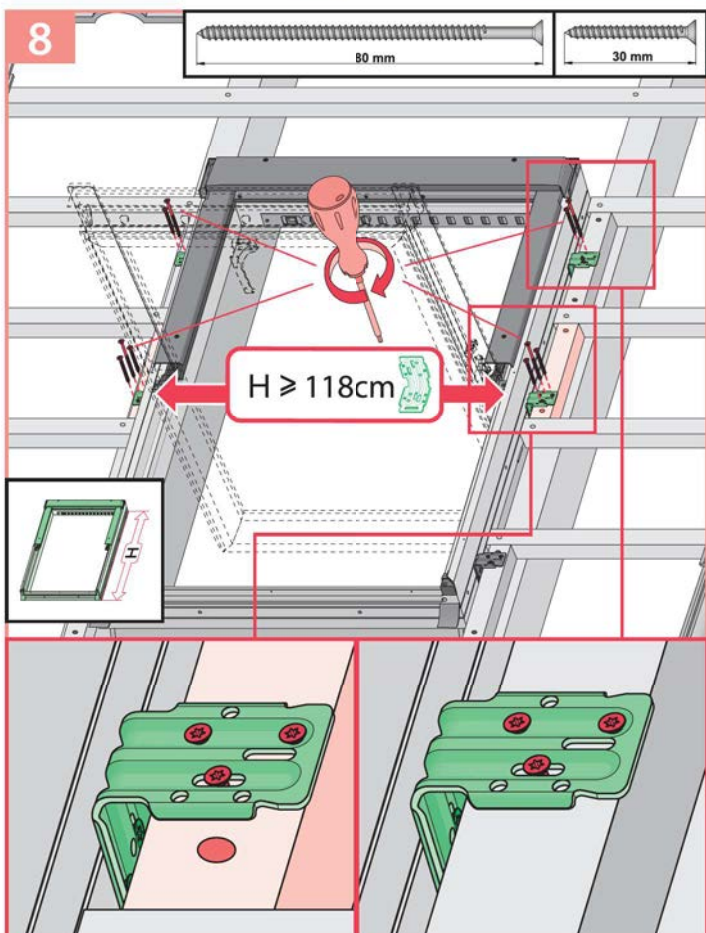
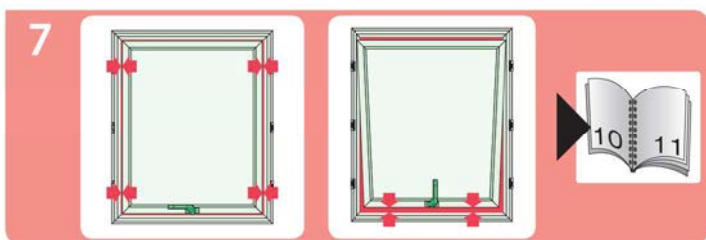
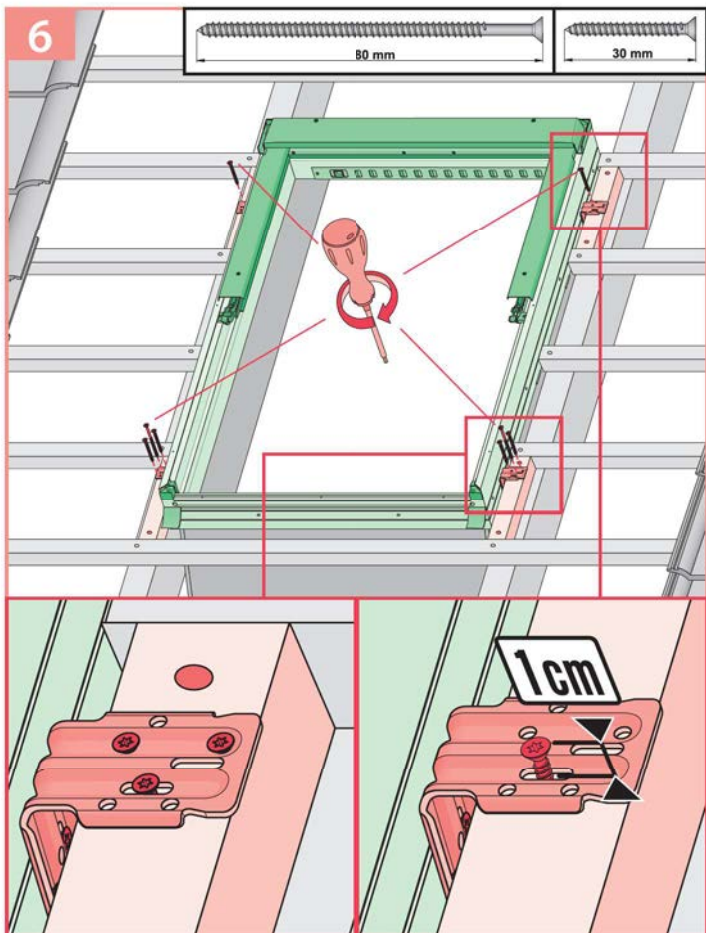


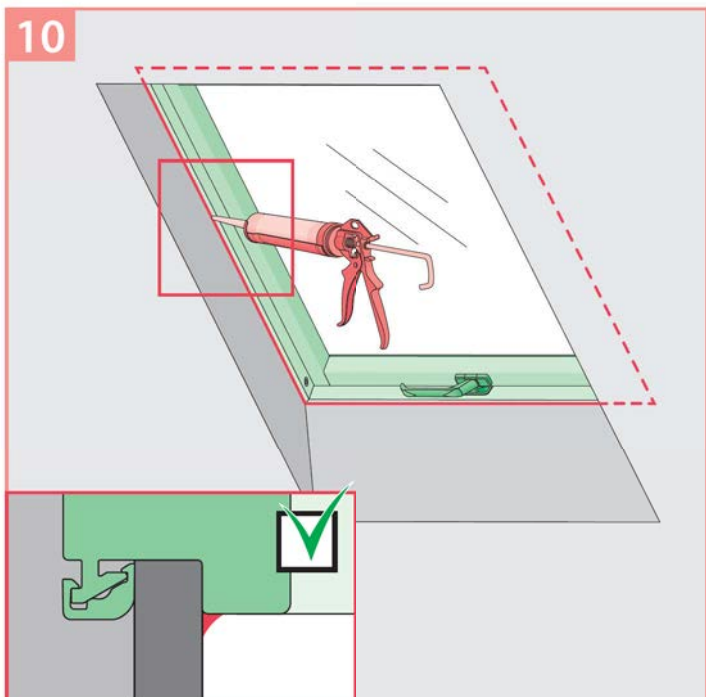
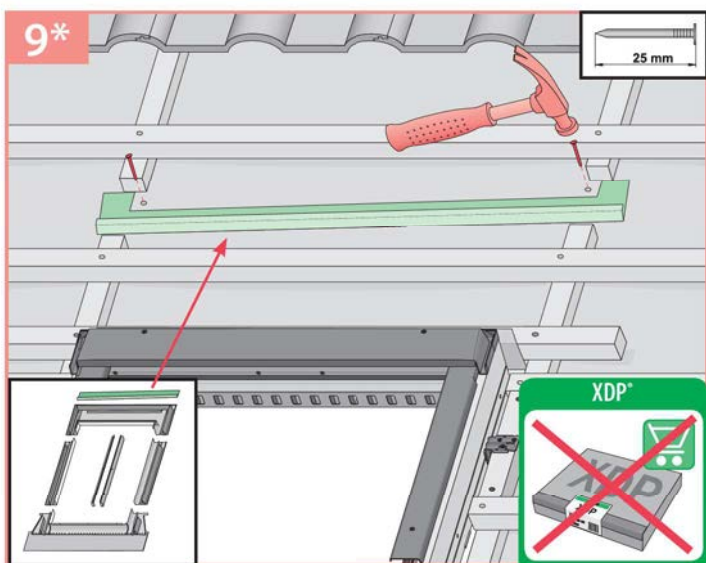
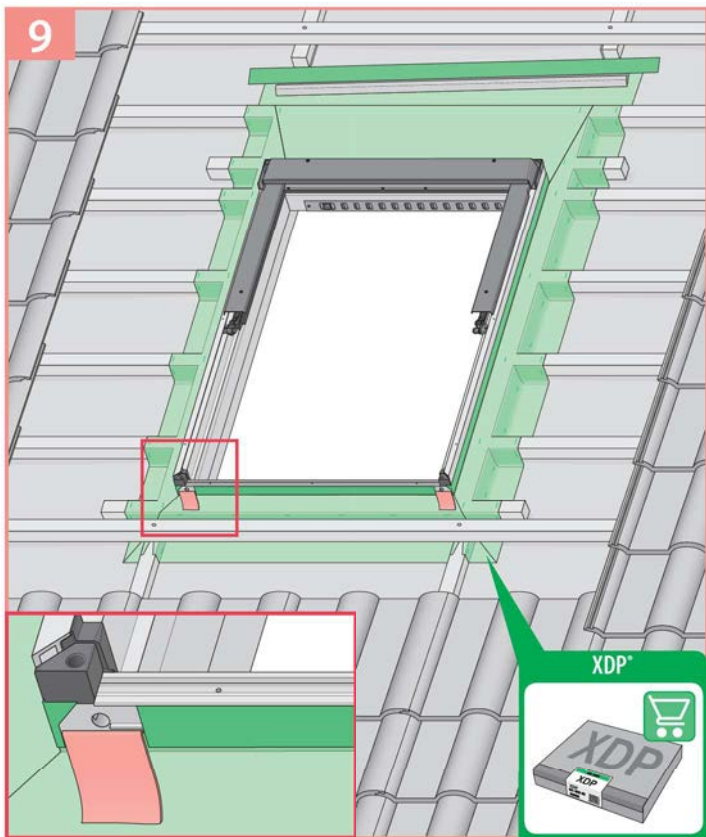


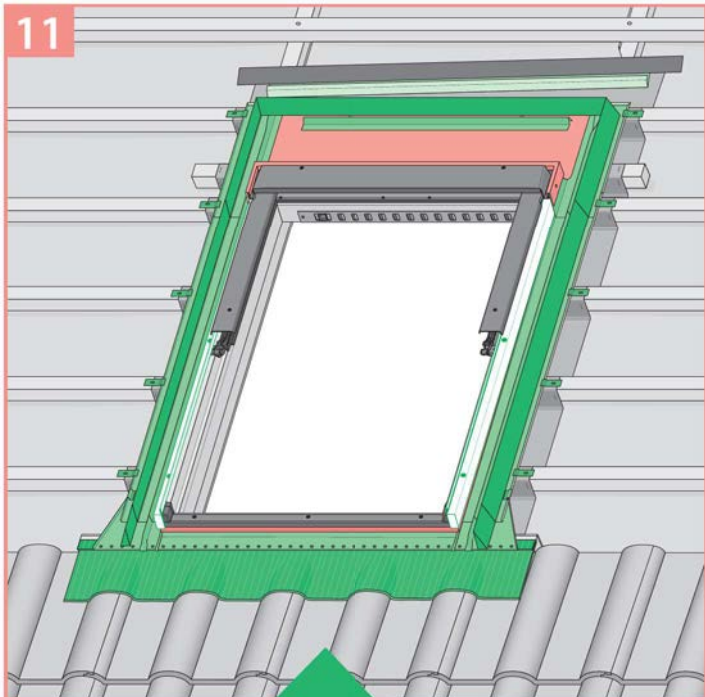
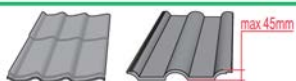








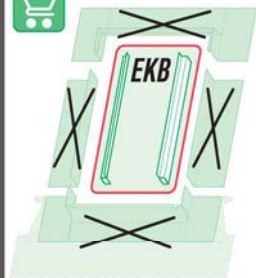
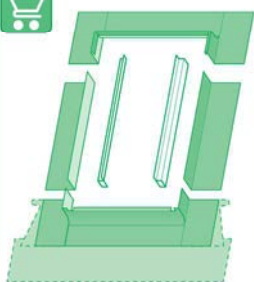


EHN
EHVEZN
EZVESN
ESV

EGV



EPV

ELN
ELVEEN
EEV

0 [cm] 1 2 3 4 5 6 7 8 9 10 11 12 13 14 15 16 17 18 19 20

BG	Производител и Продавач не носят отговорност за неслаждане на съответните закони, строителни норми и изисквания за безопасност от потребителя на продукта, архитекта, монтажника или собственика на сградата.	PT	O Produttore e il Rivenditore non potranno essere ritenuti responsabili per il mancato rispetto, da parte dell'utente del prodotto, del progettista, dell'installatore o del proprietario dell'edificio, delle leggi vigenti, nonché dei regolamenti edilizi e di quelli relativi alla sicurezza.
CZ	Výrobce ani prodejce nenesou žádnou odpovědnost za nedodržení příslušných platných zákonů, stavebních předpisů a bezpečnostních požadavků uživatelem výrobku, architektem, montážníkem nebo vlastníkem budovy.	NL	De fabrikant en verkoper zijn niet aansprakelijk voor gevolgen bij het niet opvolgen van toepasselijke wetten, bouwbesluiten en veiligheidsvoorschriften door de gebruiker van het product, de architect, de installateur of de eigenaar van het gebouw.
DE	Hersteller und Verkäufer übernehmen keine Haftung für Nichtbeachtung entsprechender Rechts- und Bauvorschriften sowie Sicherheitsanforderungen seitens Produktbenutzers, Architekten, Monteure oder Gebäudebesitzers.	PL	Producent i Sprzedawca nie ponosi żadnej odpowiedzialności za nieprzestrzeganie stosownych przepisów prawa, przepisów budowlanych i wymogów bezpieczeństwa przez użytkownika produktu, architekta, montażystę lub właściciela budynku.
ES	El fabricante y el vendedor no tienen ninguna responsabilidad por el incumplimiento de la ley vigente, normas de construcción y exigencias de seguridad por parte del usuario del producto, arquitecto, instalador o el propietario del edificio.	PT	O fabricante e o vendedor não tem nenhuma responsabilidade pelo o não cumprimento da lei, códigos de construção e as exigências de segurança por parte do usuário do produto, arquiteto, instalador ou proprietário do edifício.
FR	Le fabricant et le revendeur ne prend aucune responsabilité de ne pas respecter les lois applicables, les règlements sur les bâtiments et les exigences de sécurité par l'utilisateur du produit, l'architecte, l'installateur ou le propriétaire du bâtiment.	RO	Nici producătorul, nici distribuitorul nu își vor asuma niciun fel de răspundere pentru nerespectarea legilor în vigoare, a legilor din domeniul construcțiilor sau a măsurilor de siguranță impuse utilizatorilor produsului, arhitecților, montajorilor sau proprietarilor clădirii.
GB	Manufacturer and Seller shall bear no liability for failure to comply with the applicable laws, building codes and safety requirements by the user of the product, architect, fitter or owner of the building.	RU	В случае несоблюдения архитектором, монтажником или владельцем здания строительных правил и норм безопасности ответственность с производителя и продавца снимается.
HU	A Gyártó és a Forgalmazó nem vállal semmilyen felelősséget a vonatkozó törvényi, építési és biztonsági előírások termékfelhasználó, építész, beépítőmester vagy épületajánló által nem tartásáért.	SK	Výrobca a predajca nenesú žiadnu zodpovednosť za nedodržanie príslušných ustanovení zákona, stavebných predpisov a bezpečnostných požiadaviek užívateľom výrobku, architektom, montérom alebo majiteľom objektu.